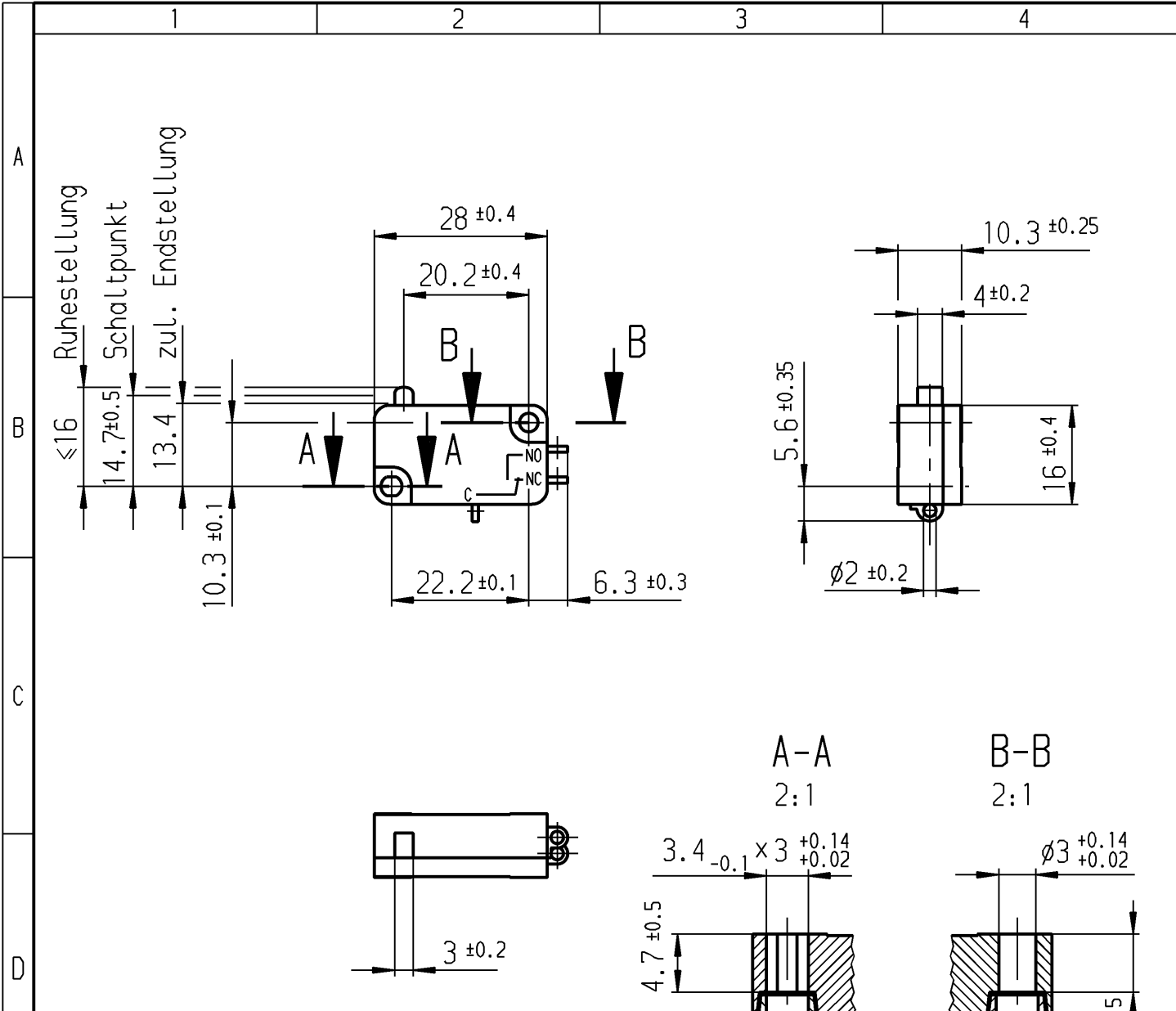


Aufschrift
 1004 μ T100
 6(2.5)/250~50E3 05
 4A 125V AC 1/6HP
 4A 250V AC 1/6HP
 R5


Wechsler 1-polig
 Schalt-Betätigungskraft 0.2 bis 0.6 N
 Differenzweg ≤ 0.3 mm

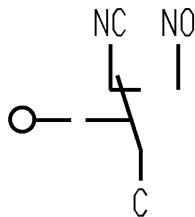
Diese Unterlage ist geistiges Eigentum der Marquardt GmbH. Schutzvermerk nach DIN 34 beachten. Copyright reserved.

Für Form und Lage FOR SHAPE AND LOC.		Allgemeintoleranzen UNTOLERANCED DIMENSIONS		Pause COPY		Blatt SHEET		Typ	Zeichn./DRAWING NO.	Index
Für Winkel FOR ANGLE ± 2°		PROJECTION		Laengen LENGTH		Original DIN		K	1004.0402	f
		Abmasse und Nennmassbereiche Angaben in mm		Radien RADII		Maßstab SCALE		Schnappschalter		
		ALL DIMENSIONS ARE IN MILLIMETRES		± 10%		A4 1:1				
c		g		CAD Medusa		Z		MARQUARDT Marquardt GmbH, D-78604 Rietheim-Weilheim		
b		f	29115	17.03.00	pfu	gez./DRAWN BY 17.03.00 pfu				
a		e	21670	11.08.92	ble	gepr./CHECKED BY				
Ausg. ISSUE	Änderung REVISION	gez. DRAWN BY	Ausg. ISSUE	Änderung REVISION	gez. DRAWN BY	Ersatz für/REPLACEMENT OF Z.g.l.Nr.v. 11.08.92				



Aufschrift

(M)
 1004 μ T100
 16(4)/250~25E3
 10(4)/250~50E3 

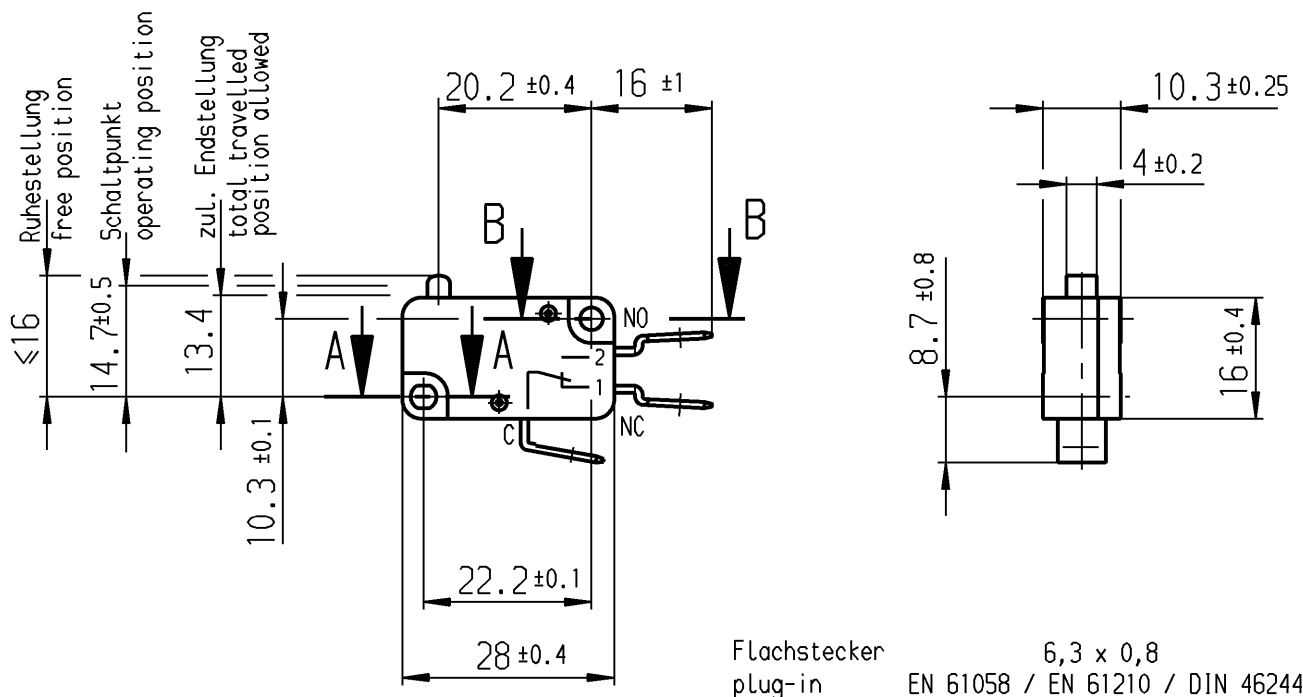


Wechsler 1-polig

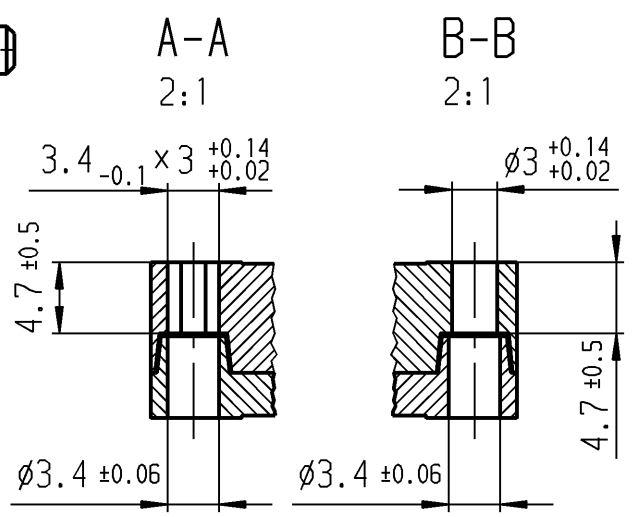
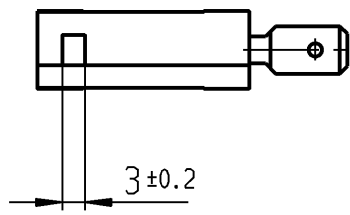
Schalt-Betätigungs-kraft 0.8 bis 1.8 N
 Differenzweg 0.1 bis 0.25 mm

Diese Unterlage ist geistiges Eigentum der Marquardt GmbH. Schutzvermerk nach DIN 34 beachten. Copyright reserved.

Für Form und Lage		Allgemeintoleranzen UNTOLERANCED DIMENSIONS		Pause COPY		Blatt SHEET		Typ		Zeichn./DRAWING NO.		Index	
FOR SHAPE AND LOC.		PROJECTION		Laengen LENGTH		Original DIN		K		1004.0509		a	
Für Winkel FOR ANGLE $\pm 2^\circ$		Abmasse und Nennmassbereiche Angaben in mm		Radien RADII		Maßstab SCALE		Z		Schnappschalter		MARQUARDT	
		ALL DIMENSIONS ARE IN MILLIMETRES		$\pm 10\%$		1:1							
						0 10 20 30 mm		CAD Medusa		gez./DRAWN BY 16.01.97 gc		Marquardt GmbH, D-78604 Rietheim-Weilheim	
c		g						gepr./CHECKED BY		Ersatz für/REPLACEMENT OF			
b		f											
a		e											
Ausg. ISSUE		Änderung REVISION		gez. DRAWN BY		Ausg. ISSUE		Änderung REVISION		gez. DRAWN BY			

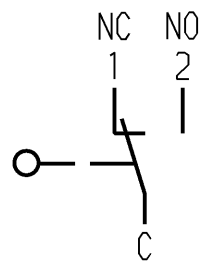


Flachstecker plug-in 6,3 x 0,8 EN 61058 / EN 61210 / DIN 46244



Aufschrift Marking

1004 μ T100
6(2.5)/250~50E3



Wechsler 1-polig single pole changeover

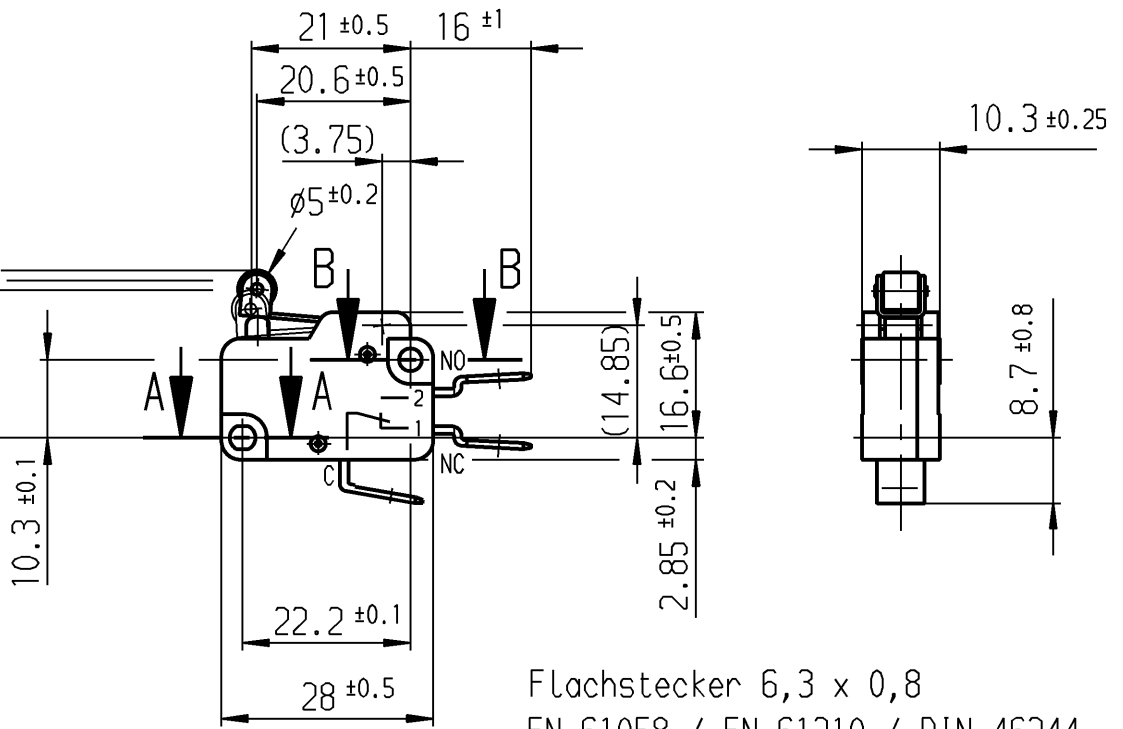
Schalt-Betätigungskraft actuating force 0.2 bis to 0.6 N
Differenzweg movement differential ≤ 0.3 mm

Diese Unterlage ist geistiges Eigentum der Marquardt GmbH. Schutzvermerk nach DIN 34 beachten. Copyright reserved.

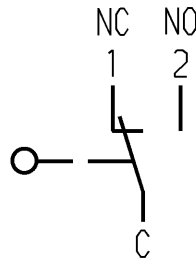
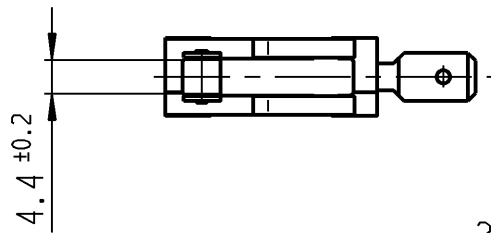
Für Form und Lage FOR SHAPE AND LOC.		Allgemeintoleranzen UNTOLERANCED DIMENSIONS		Pause COPY		Blatt SHEET		Typ K		Zeichn./DRAWING NO. 1004.1002		Index c	
Für Winkel FOR ANGLE ± 2°		PROJECTION		Abmasse und Nennmassbereiche Angaben in mm		Original DIN A4		Maßstab SCALE 1:1		Schnappschalter Snap Action Switch			
		ALL DIMENSIONS ARE IN MILLIMETRES		Laengen LENGTH				0 10 20 30 mm		CAD Medusa Z			
				Radien RADII						gez./DRAWN BY 17.03.00 pfu			
				± 0.1		± 0.2				gepr./CHECKED BY			
				± 0.15		± 0.3				Ersatz für/REPLACEMENT OF			
				± 0.2		± 0.5				Z.g.l.Nr.v. 29.04.86			
				± 0.3		± 10%				MARQUARDT			
				± 0.4						Marquardt GmbH, D-78604 Rietheim-Weilheim			
				± 0.8									
Ausg. ISSUE		Änderung REVISION		gez. DRAWN BY		Ausg. ISSUE		Änderung REVISION		gez. DRAWN BY			
c 29115 17.03.00 pfu		g											
b 20399 10.10.90 wa		f											
a		e											
		d											

1 2 3 4

Ruhestellung
Schaltpunkt
zul. Endstellung

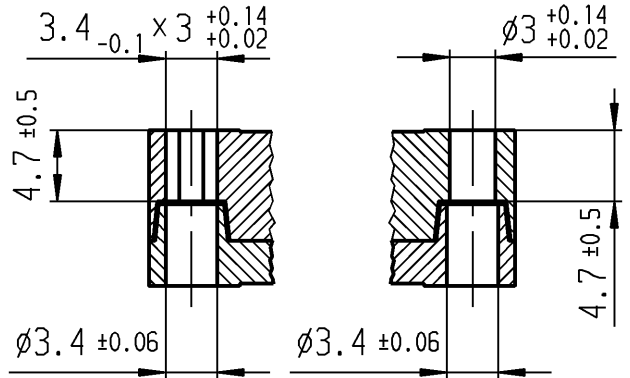


Flachstecker 6,3 x 0,8
EN 61058 / EN 61210 / DIN 46244



A-A
2:1

B-B
2:1



Aufschrift

1004 µ T100
10(4)/250~50E3

8A 125V AC 1/3HP
8A 250V AC 1/3HP
R21

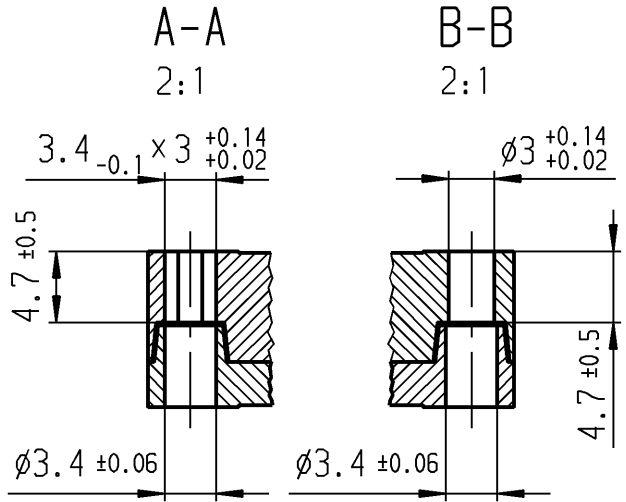
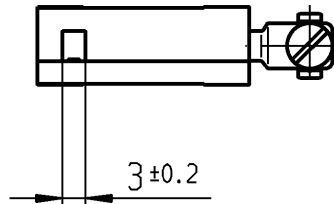
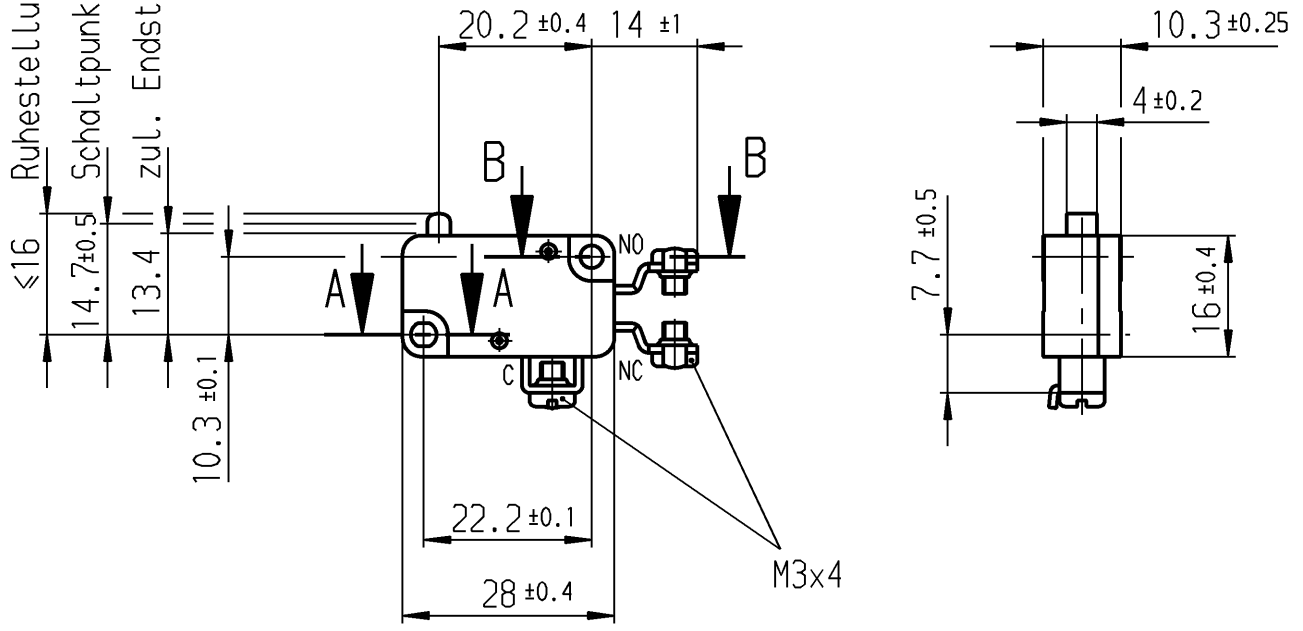
Wechsler 1-polig

Schalt-Betätigungskraft 0.5 bis 1.10 N
Differenzweg ≤ 0.3 mm

Diese Unterlage ist geistiges Eigentum der Marquardt GmbH. Schutzvermerk nach DIN 34 beachten. Copyright reserved.

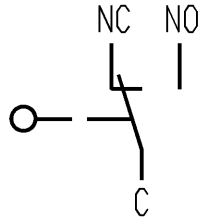
Für Form und Lage FOR SHAPE AND LOC.		Allgemeintoleranzen UNTOLERANCED DIMENSIONS		Pause COPY		Blatt SHEET		Typ		Zeichn./DRAWING NO.		Index	
Für Winkel FOR ANGLE ± 2°		PROJECTION		Abmasse und Nennmassbereiche Angaben in mm		Original DIN A4		Maßstab SCALE 1:1		K		f	
		ALL DIMENSIONS ARE IN MILLIMETRES		Laengen LENGTH						1004.4601			
				Radien RADII									
				0-6 ± 0.1 ± 0.2									
				>6-15 ± 0.15 ± 0.3									
				>15-30 ± 0.2 ± 0.5									
				>30-70 ± 0.3 ± 10%									
				>70-120 ± 0.4									
				>120-200 ± 0.8									
c		g		29116		24.03.00 pfu		CAD Medusa		Z		Schnappschalter	
b		f		18450		10.03.88 wa		gez./DRAWN BY 24.03.00 pfu					
a		e						gepr./CHECKED BY					
		d						Ersatz für/REPLACEMENT OF					
Ausg. ISSUE		Änderung REVISION		gez. DRAWN BY		Ausg. ISSUE		Änderung REVISION		gez. DRAWN BY		Z.gL.Nr.v. 26.04.74	
												MARQUARDT Marquardt GmbH, D-78604 Rietheim-Weilheim	

Ruhestellung
Schaltpunkt
zul. Endstellung



Aufschrift

1005 μ T100
 10(4) /400~10E3
 6(2.5) /400~50E3
 10A 125V AC 1/4HP
 10A 250V AC 1/4HP
 R44

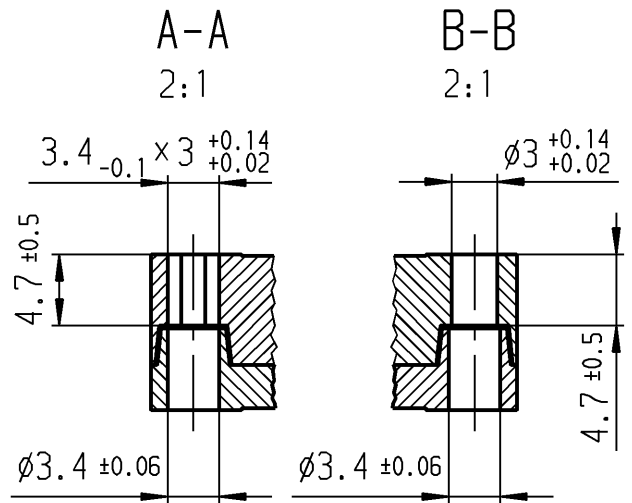
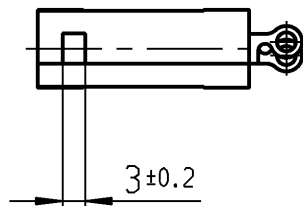
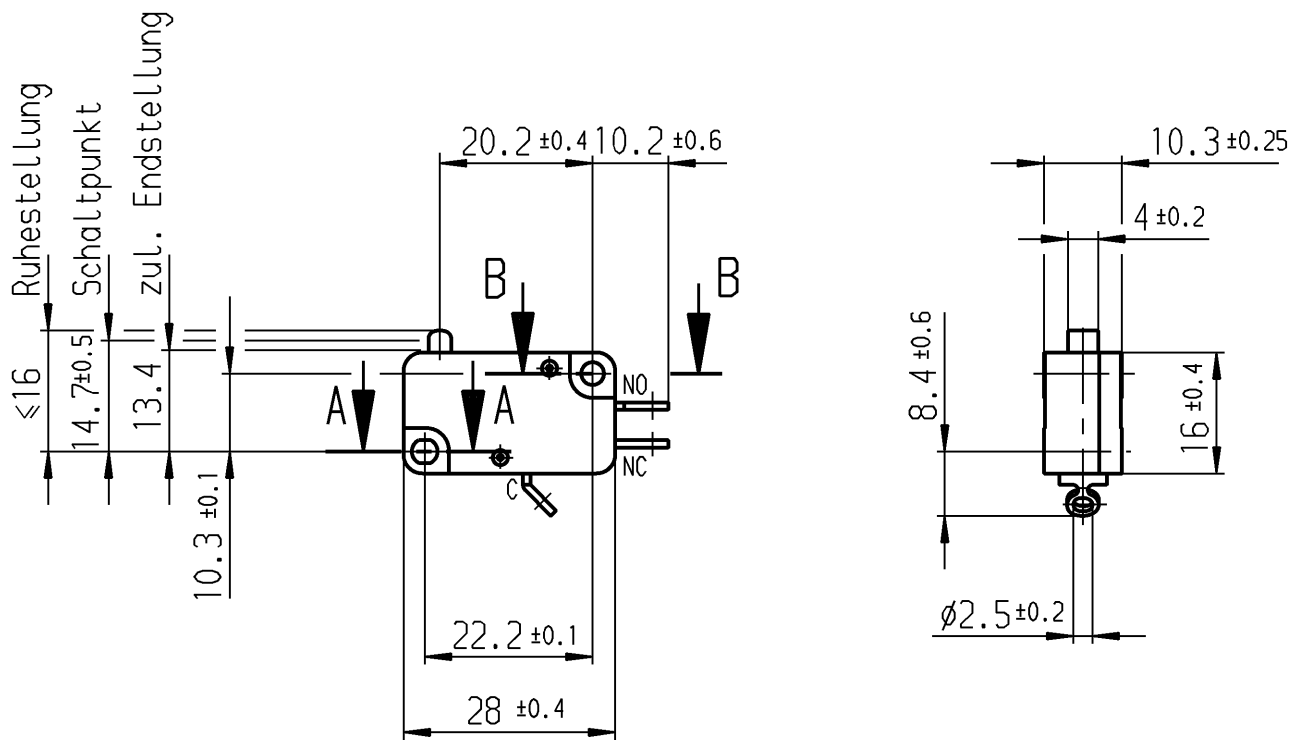


Wechsler 1-polig




Schalt-Betätigungskraft 1.5 bis 2.5 N
 Differenzweg ≤ 0.3 mm

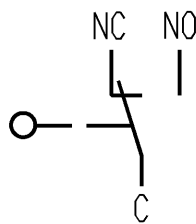
Diese Unterlage ist geistiges Eigentum der Marquardt GmbH. Schutzvermerk nach DIN 34 beachten. Copyright reserved.

Für Form und Lage		Allgemeintoleranzen UNTOLERANCED DIMENSIONS		Pause COPY		Blatt SHEET		Typ		Zeichn./DRAWING NO.		Index	
FOR SHAPE AND LOC.		PROJECTION		Laengen LENGTH		Original DIN		K		1005.0101		c	
Für Winkel FOR ANGLE		Abmasse und Nennmassbereiche Angaben in mm		Radien RADII		Maßstab SCALE		Schnappschalter		MARQUARDT		Marquardt GmbH, D-78604 Rietheim-Weilheim	
± 2'		ALL DIMENSIONS ARE IN MILLIMETRES		± 10%		1:1							
c		28404		19.01.00		pfu		g		CAD Medusa		Z	
b		20923		20.06.91		wa		f		gez./DRAWN BY 19.01.00 pfu			
a								e		gepr./CHECKED BY			
Ausg. ISSUE		Änderung REVISION		gez. DRAWN BY		Ausg. ISSUE		Änderung REVISION		gez. DRAWN BY		Ersatz für/REPLACEMENT OF Z.gL.Nr.vom 29.05.78	



Aufschrift

1005 μ T100
 10(4) /400~10E3
 6(2.5) /400~50E3 
 10A 125V AC 1/4HP
 10A 250V AC 1/4HP
 R44  

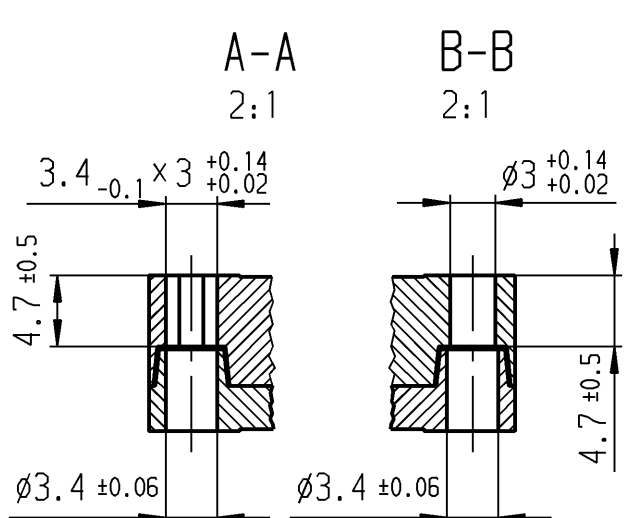
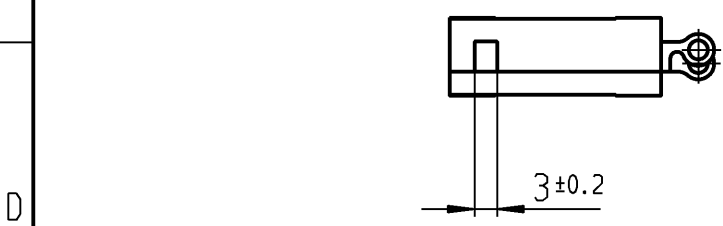
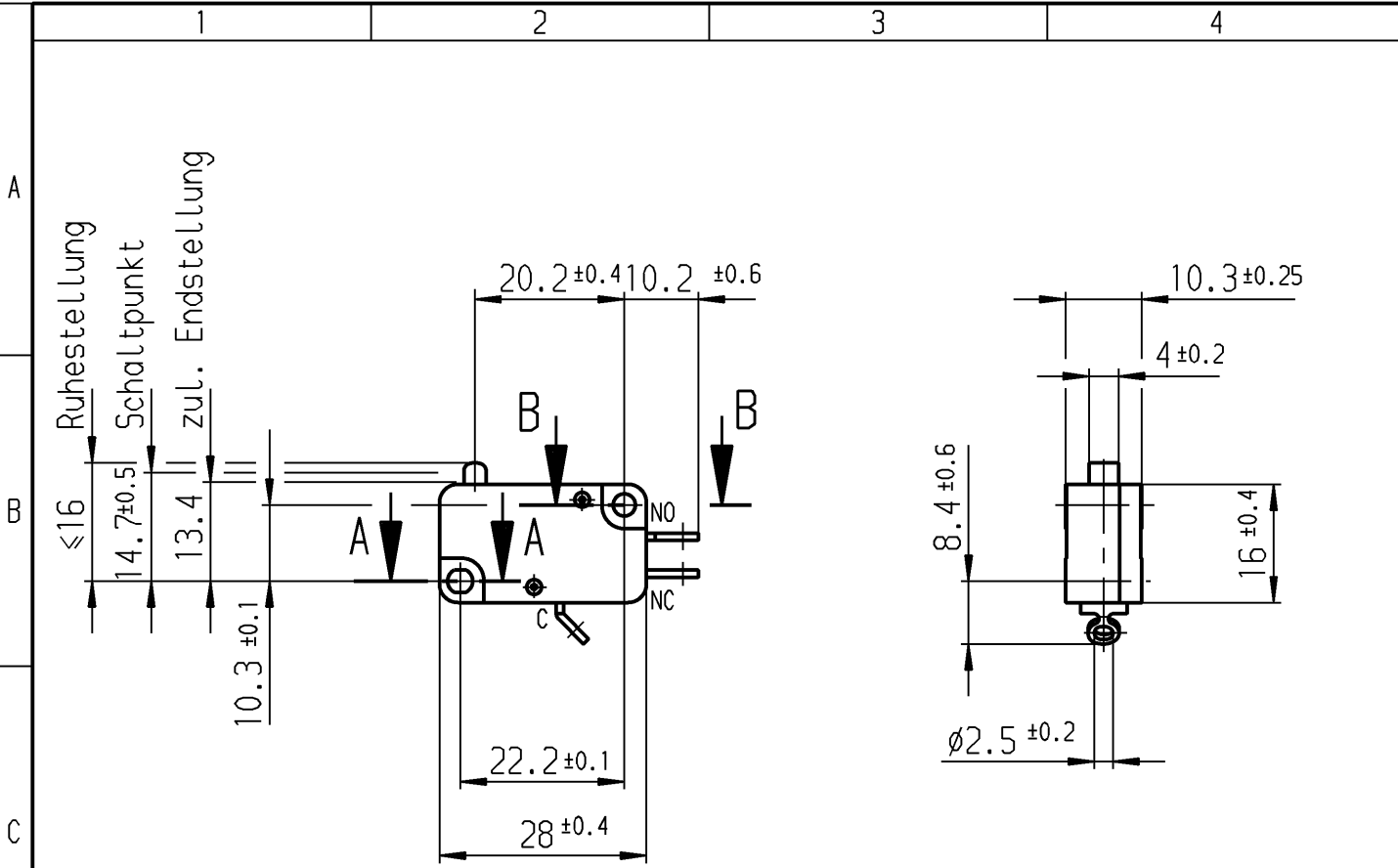


Wechsler 1-polig

Schalt-Betätigungs-kraft 1.5 bis 2.5 N
 Differenzweg ≤ 0.3 mm

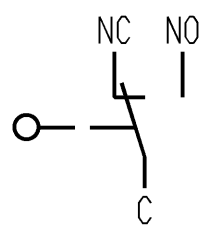
Diese Unterlage ist geistiges Eigentum der Marquardt GmbH. Schutzvermerk nach DIN 34 beachten. Copyright reserved.

Für Form und Lage		Allgemeintoleranzen UNTOLERANCED DIMENSIONS		Pause COPY		Blatt SHEET		Typ	Zeichn./DRAWING NO.	Index	
FOR SHAPE AND LOC.		Abmasse und Nennmassbereiche Angaben in mm		Laengen LENGTH		Radien RADII		K	1005.0401	C	
Für Winkel FOR ANGLE $\pm 2^\circ$		ALL DIMENSIONS ARE IN MILLIMETRES		0-6 ± 0.1		± 0.2		Original DIN A4 Maßstab SCALE 1:1 0 10 20 30 mm			
PROJECTION				>6-15 ± 0.15		± 0.3					
c		28404		19.01.00		pfu		Schnappschalter			
b		23351		18.06.95		gue					
a		20923		20.06.91		wa					
Ausg. ISSUE		Änderung REVISION		gez. DRAWN BY		Ausg. ISSUE		Änderung REVISION		gez. DRAWN BY	
CAD Medusa		Z		gez./DRAWN BY 17.05.95		gue		Ersatz für/REPLACEMENT OF Z.g.L.Nr.vom 28.11.79			
gepr./CHECKED BY											
MARQUARDT Marquardt GmbH, D-78604 Rietheim-Weilheim											



Aufschrift

1005 μ T100
 20(4)/400~10E3
 16(4)/400~50E3
 10(6)/250~50E3



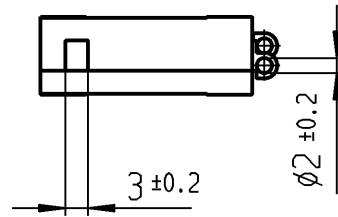
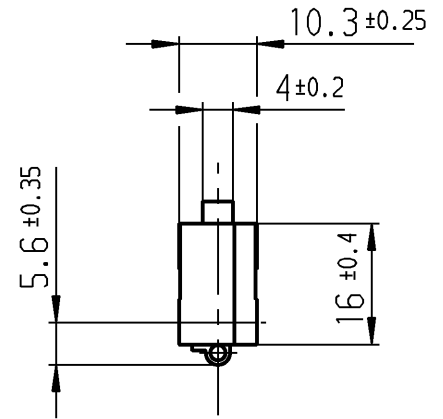
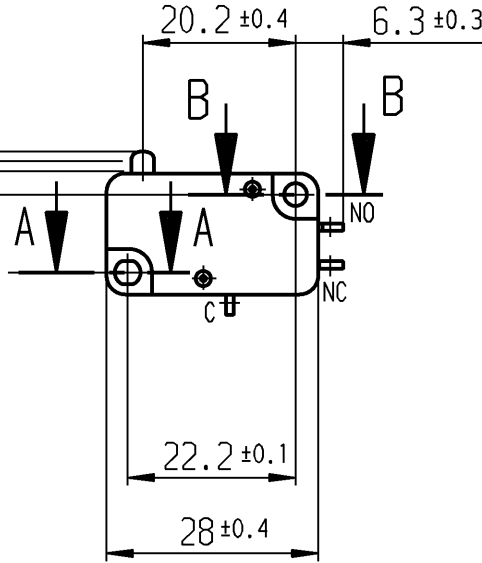
Wechsler 1-polig

Schalt-Betätigungskraft 2.4 bis 3.8 N
 Differenzweg ≤ 0.3 mm

Diese Unterlage ist geistiges Eigentum der Marquardt GmbH. Schutzvermerk nach DIN 34 beachten. Copyright reserved.

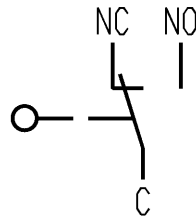
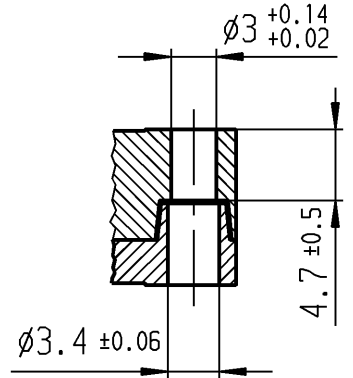
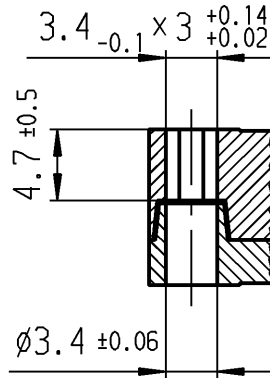
Für Form und Lage		Allgemeintoleranzen UNTOLERANCED DIMENSIONS		Pause COPY		Blatt SHEET		Typ	Zeichn./DRAWING NO.	Index
FOR SHAPE AND LOC.		Abmasse und Nennmassbereiche Angaben in mm		Laengen LENGTH		Original DIN		K	1005.0404	c
Für Winkel FOR ANGLE		ALL DIMENSIONS ARE IN MILLIMETRES		Radien RADII		Maßstab SCALE		Schnappschalter		
± 2°				± 0.2 ± 0.3 ± 0.5 ± 10%		A4 1:1				
c	28825	08.12.99	pfu	g	CAD Medusa Z					
b	20923	27.06.91	wa	f						
a				e	gez./DRAWN BY 08.12.99 pfu gepr./CHECKED BY					
				d						
Ausg. ISSUE	Änderung REVISION	gez. DRAWN BY		Ausg. ISSUE	Änderung REVISION	gez. DRAWN BY	Ersatz für/REPLACEMENT OF Z.g.l.Nr.v. 22.09.88		MARQUARDT Marquardt GmbH, D-78604 Rietheim-Weilheim	

≤ 16 Ruhestellung
 14.7 ± 0.5 Schaltpunkt
 13.4 zul. Endstellung
 10.3 ± 0.1



A-A
2:1

B-B
2:1



Aufschrift

1005 μ T125
 16(4)/250~50E3
 10(6)/250~50E3

Wechsler 1-polig

Schalt-Betätigungskraft 2.4 bis 3.8 N
 Differenzweg ≤ 0.3 mm

16A 125V AC 1/2HP
 16A 250V AC 1/2HP
 R109

Diese Unterlage ist geistiges Eigentum der Marquardt GmbH. Schutzvermerk nach DIN 34 beachten. Copyright reserved.

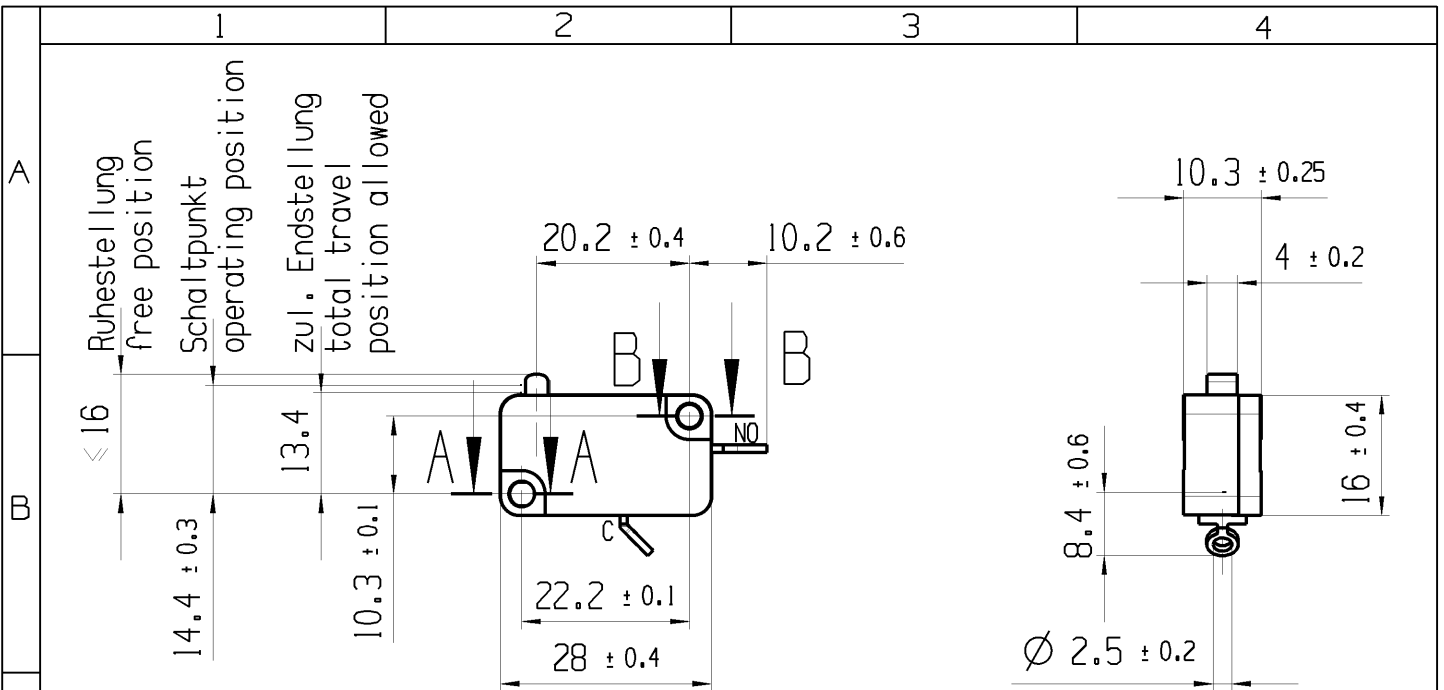
Für Form und Lage FOR SHAPE AND LOC.		Für Winkel FOR ANGLE $\pm 2^\circ$		Allgemeintoleranzen UNTOLERANCED DIMENSIONS			Pause COPY	Blatt SHEET		Typ K	Zeichn./DRAWING NO. 1005.0507	Index a
PROJECTION		Abmasse und Nennmassbereiche Angaben in mm		Laengen LENGTH		Radien RADII		Original DIN A4				
ALL DIMENSIONS ARE IN MILLIMETRES		>0-6 ± 0.1 >6-15 ± 0.15 >15-30 ± 0.2 >30-70 ± 0.3 >70-120 ± 0.4 >120-200 ± 0.8		$\pm 10\%$		0 10 20 30 mm		CAD Medusa Z		Schnappschalter		
c b a		g f e d		gez./DRAWN BY 22.05.95 gue gepr./CHECKED BY		Ersatz für/REPLACEMENT OF		MARQUARDT Marquardt GmbH, D-78604 Rietheim-Weilheim				

THIS DRAWING IS THE EXCLUSIVE PROPERTY OF MARQUARDT. WITHOUT THEIR CONSENT IT MAY NOT BE REPRODUCED OR GIVEN TO THIRD PARTIES.

CONFIDENTIAL

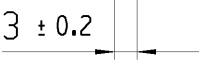
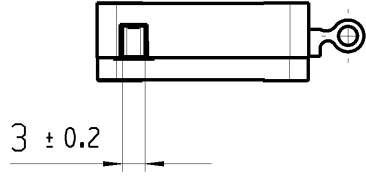
VERTRAULICH

Alle Rechte bei Marquardt, auch fuer den Fall von Schutzrechtsanmeldungen. Jede Veruegungsbefugnis, wie Kopier- und Weitergaberecht, bei uns.



Aufschrift marking

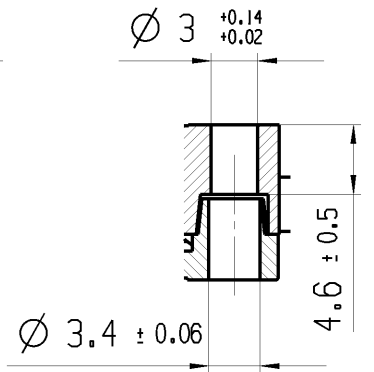
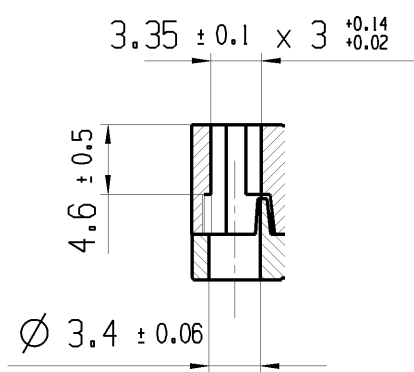
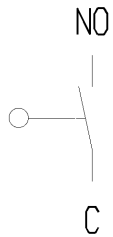
1005 T100
 10161/250 ~ 50E3 05
 10A 125V AC 1/2HP
 10A 250V AC 1/2HP
 R10



A-A
2:1

B-B
2:1

Hersteldatum:
 Herstelljahr/-woche nach DIN EN 60062 oder Herstelljahr/-woche/-tag nach Marquardt Standard
 Date code of manufacture:
 year / week acc. to DIN EN 60062 or year / week / day acc. to Marquardt standard
 auf Verpackung on packing 0527/2



Schliesser 1-polig SPNO

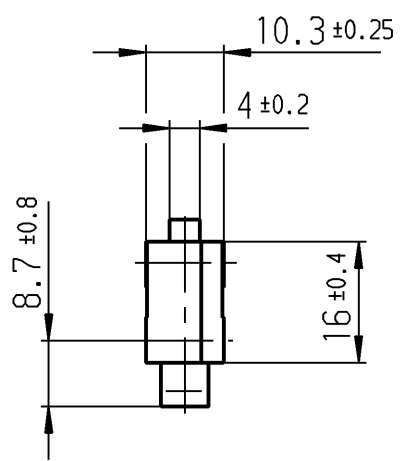
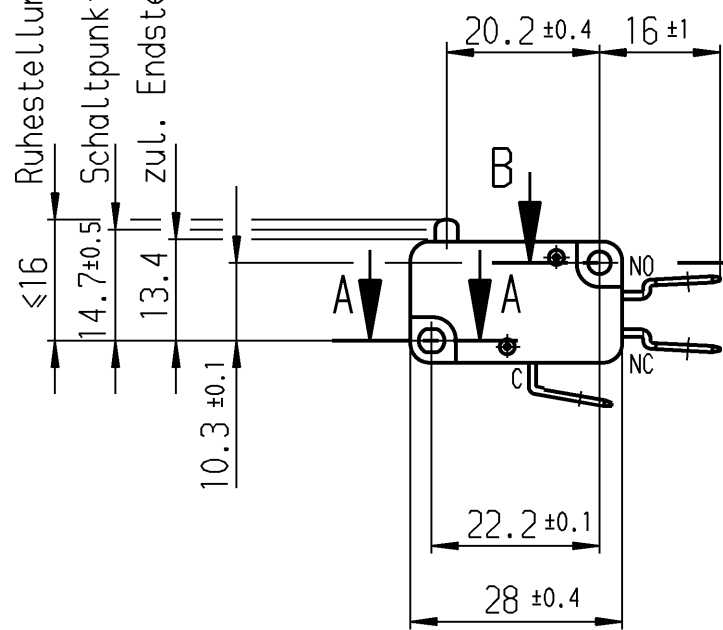
Schalt-Betaetigungskraft 2.4 bis 3.8 N
 actuating force 2.4 up to 3.8 N

Differenzweg movement differential ≤ 1.2 mm

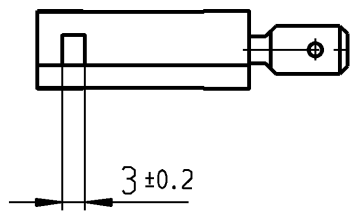
fuer Form und Lage FOR SHAPE AND LOC.	⊙ =	Allgemeintoleranzen UNTOLERANCED DIMENSIONS				Pause COPY	Blatt SHEET 01	TYP K	Zeichn./DRAWING NO. 10050904	Index k
	fuer Winkel FOR ANGLE ± 2	PROJEKTION	Abmasse und Nennmassbereiche Angaben in mm	Laenge LENGTH	Radial RADII					
			0-6 ± 0.1 ± 0.2	>6-15 ± 0.15 ± 0.3	>15-30 ± 0.2 ± 0.5			SCHNAPPSCHALTER		
			ALL DIMENSIONS ARE IN MILLIMETRES	>30-70 ± 0.3	>70-120 ± 0.4			Snap action switch		
				>120-200 ± 0.8	± 10%			Ersatz fuer/REPLACEMENT OF Medusazeichnung		
k	70330	21.09.10	LM			CAD: NX v6.0		MARQUARDT		
j	42059	18.01.05	OU			gez./DRAWN BY 25.11.99 qu				
i	28755	25.11.99	PFU			gepr./CHECKED BY ZES				
h	21191	21.11.91	WA							
Ausg. ISSUE	Aenderung REVISION	gez. DRAWN BY	Ausg. ISSUE	Aenderung REVISION	gez. DRAWN BY					

A
B
C
D
E

Ruhestellung
 Schaltpunkt
 zul. Endstellung

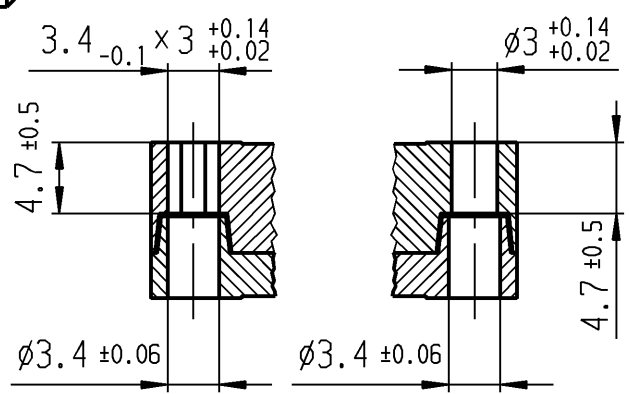


Flachstecker 6,3 x 0,8
EN 61058 / EN 61210 / DIN 46244



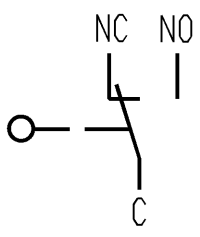
A-A
2:1

B-B
2:1



Aufschrift

1005 μ T100
 10(4) /400~10E3
 6(2.5) /400~50E3
 10A 125V AC 1/4HP
 10A 250V AC 1/4HP
 R44



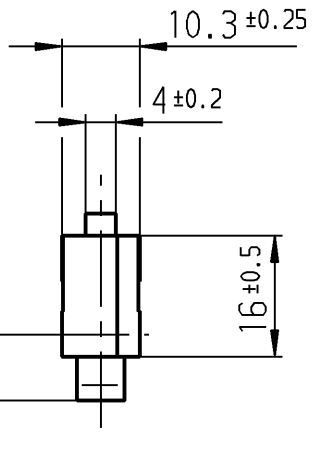
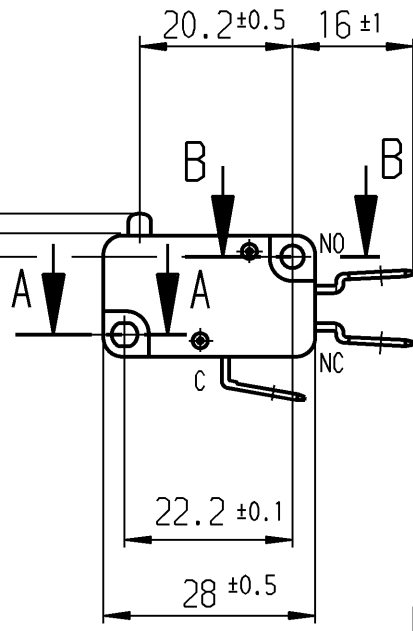
Wechsler 1-polig

Schalt-Betätigungskraft 1.5 bis 2.5 N
 Differenzweg ≤ 0.3 mm

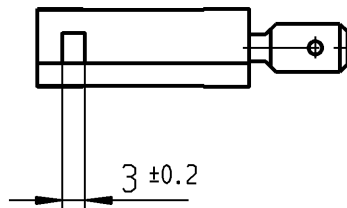
Diese Unterlage ist geistiges Eigentum der Marquardt GmbH. Schutzvermerk nach DIN 34 beachten. Copyright reserved.

Für Form und Lage FOR SHAPE AND LOC.		Für Winkel FOR ANGLE $\pm 2^\circ$		Allgemeintoleranzen UNTOLERANCED DIMENSIONS			Pause COPY	Blatt SHEET		Typ K	Zeichn./DRAWING NO. 1005.1001	Index d
		Abmasse und Nennmassbereiche Angaben in mm ALL DIMENSIONS ARE IN MILLIMETRES			Laengen LENGTH	Radien RADII		Original DIN A4	Maßstab SCALE 1:1			
c	20923	20.06.91	wa	g			0 10 20 30 mm		Schnappschalter			
b				f			CAD Medusa Z					
a				e			gez./DRAWN BY 19.01.00 pfu gepr./CHECKED BY		MARQUARDT Marquardt GmbH, D-78604 Rietheim-Weilheim			
				d	28404	19.01.00	Ersatz für/REPLACEMENT OF Z.gL.Nr.vom 16.05.91					
Ausg. ISSUE	Änderung REVISION	gez. DRAWN BY		Ausg. ISSUE	Änderung REVISION	gez. DRAWN BY						

Ruhestellung
 Schalterpunkt
 zul. Endstellung

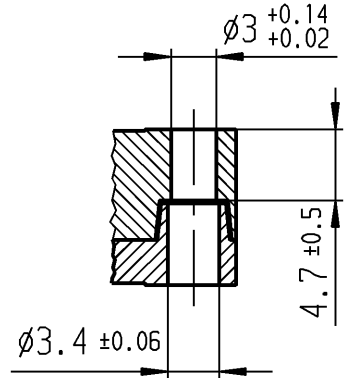
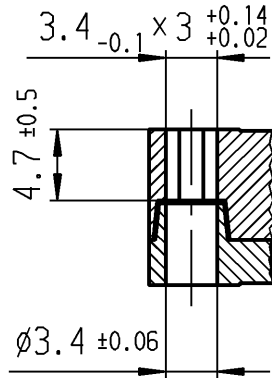


Flachstecker 6,3 x 0,8
 EN 61058 / EN 61210 / DIN 46244



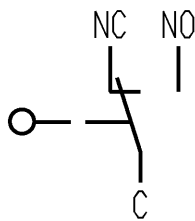
A-A
2:1

B-B
2:1



Aufschrift

1005 μ T100
 20(4)/400~10E3
 16(4)/400~50E3
 10(6)/250~50E3



Wechsler 1-polig

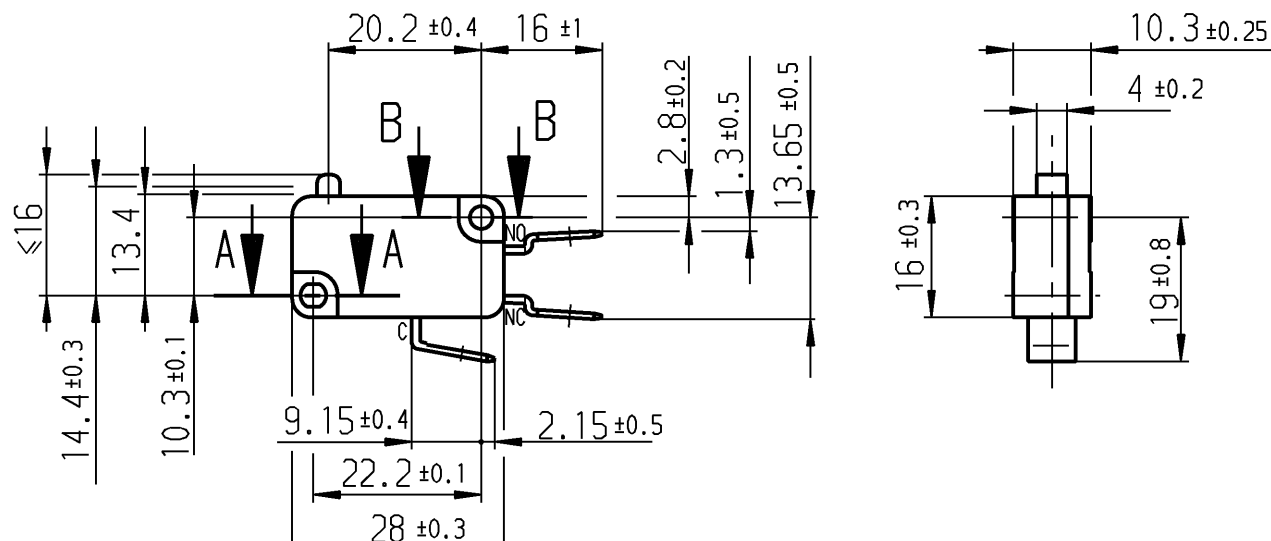
Schalt-Betätigungskraft 2.4 bis 3.8 N
 Differenzweg ≤ 0.3 mm

16A 125V AC 1/2HP
 16A 250V AC 1/2HP
 R109

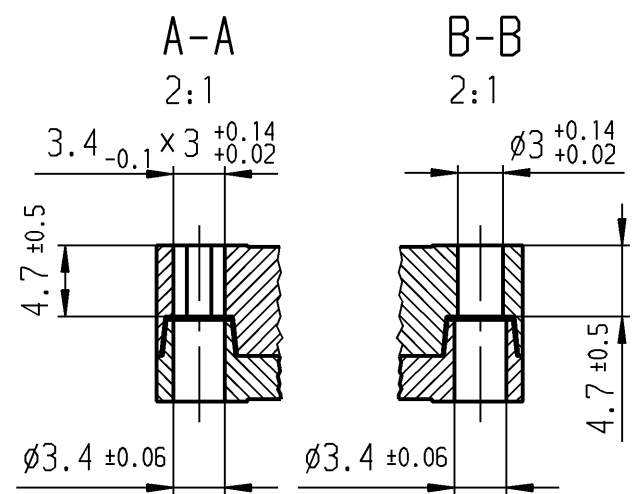
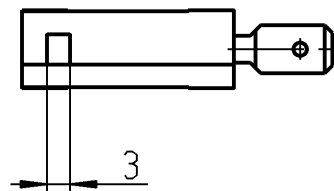


Diese Unterlage ist geistiges Eigentum der Marquardt GmbH. Schutzvermerk nach DIN 34 beachten. Copyright reserved.

Für Form und Lage FOR SHAPE AND LOC.		Für Winkel FOR ANGLE $\pm 2^\circ$		Allgemeintoleranzen UNTOLERANCED DIMENSIONS			Pause COPY	Blatt SHEET		Typ K	Zeichn./DRAWING NO. 1005.1004	Index b
PROJECTION		Abmasse und Nennmassbereiche Angaben in mm ALL DIMENSIONS ARE IN MILLIMETRES			Laengen LENGTH	Radien RADII		Original DIN A4	Maßstab SCALE 1:1			
c	28825	08.12.99	pfu	g			0 10 20 30 mm		Schnappschalter			
b	20923	14.06.91	wa	f			CAD Medusa Z		gez./DRAWN BY 08.12.99 pfu			
a	9897	07.08.75	kr	e			gepr./CHECKED BY		Ersatz für/REPLACEMENT OF Z.g.l.Nr.v. 07.08.75			
Ausg. ISSUE	Anderung REVISION	gez. DRAWN BY		Ausg. ISSUE	Anderung REVISION	gez. DRAWN BY			MARQUARDT Marquardt GmbH, D-78604 Rietheim-Weilheim			

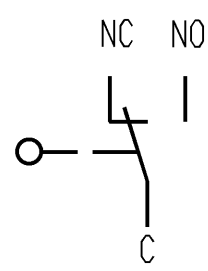


Flachstecker 6.3 x 0.8
EN 61058 / EN 61210 / DIN 46244



Aufschrift

©
1005 T100
16(4)/250~50E3
8(8)/250~50E3
10A 125V AC 1/2HP
10A 250V AC 1/2HP
R10

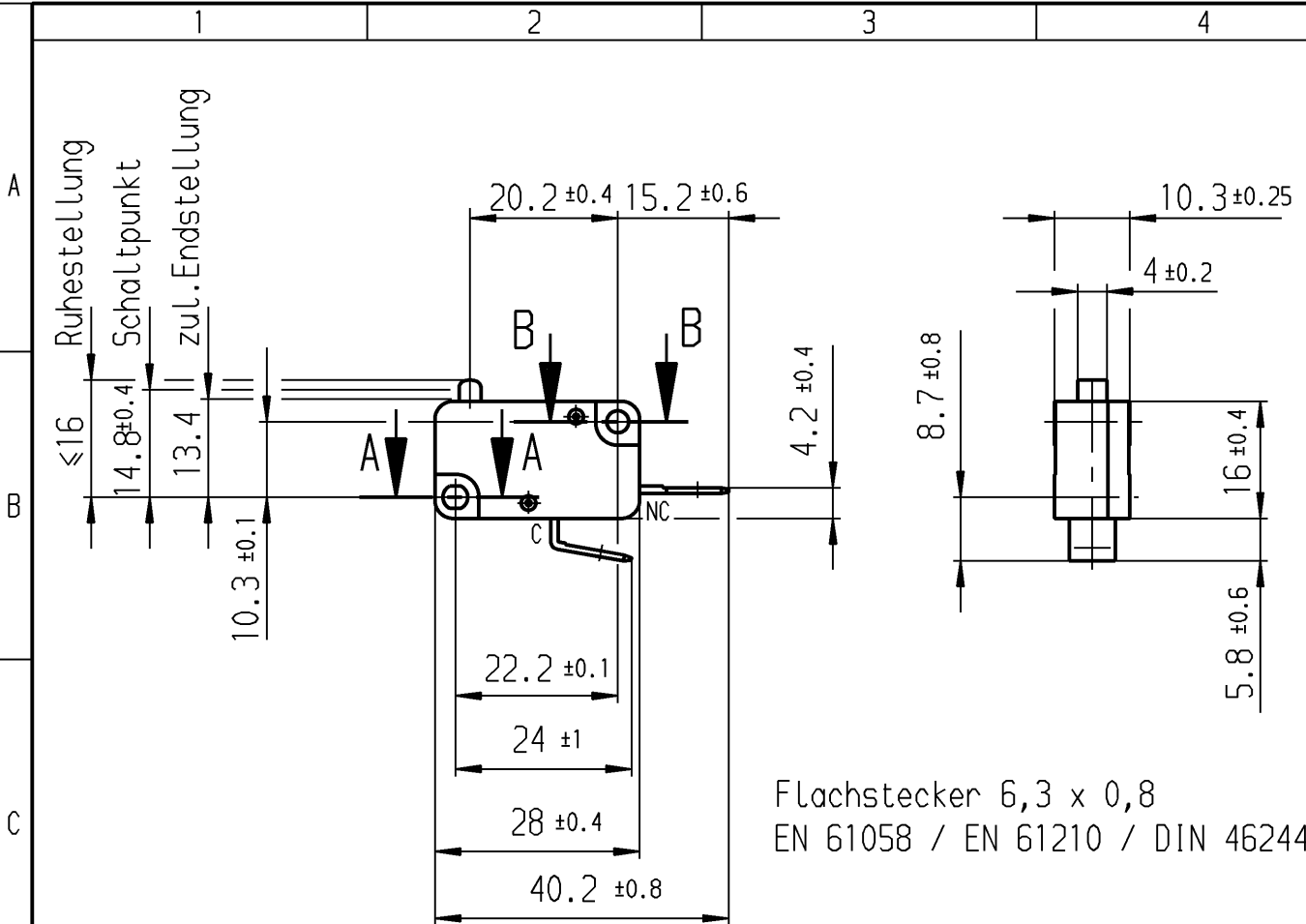


Wechsler 1-polig

Schalt-Betätigungskraft 2.4 bis 3.8 N
Differenzweg ≤ 1.2 mm

Diese Unterlage ist geistiges Eigentum der Marquardt GmbH. Schutzvermerk nach DIN 34 beachten. Copyright reserved.

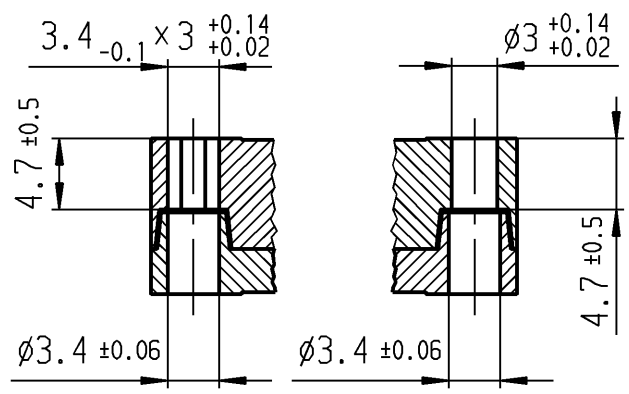
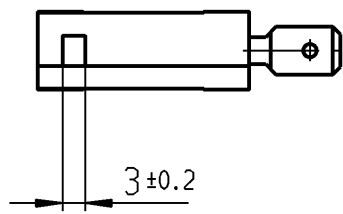
Für Form und Lage		Allgemeintoleranzen UNTOLERANCED DIMENSIONS		Pause COPY		Blatt SHEET		Typ		Zeichn./DRAWING NO.		Index	
FOR SHAPE AND LOC.		PROJECTION		Laengen LENGTH		Original DIN		K		1005.1010		c	
Für Winkel FOR ANGLE ± 2°		Abmasse und Nennmassbereiche Angaben in mm		Radien RADII		Maßstab SCALE 1:1		Schnappschalter					
		ALL DIMENSIONS ARE IN MILLIMETRES		± 10%		0 10 20 30 mm							
Ausg. ISSUE		Änderung REVISION		gez. DRAWN BY		Ersatz für/REPLACEMENT OF		MARQUARDT Marquardt GmbH, D-78604 Rietheim-Weilheim					
c		32605		14.11.01 vor		CAD Medusa							
b		25732		19.09.98 gc		gez./DRAWN BY 10.10.95 gue							
a		23769		29.01.96 gue		gepr./CHECKED BY							
				d									



Flachstecker 6,3 x 0,8
EN 61058 / EN 61210 / DIN 46244

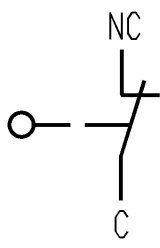
A-A
2:1

B-B
2:1



Aufschrift

1005 µ T100
10(4) / 400~10E3
6(2.5) / 400~50E3
10A 125V AC 1/4HP
10A 250V AC 1/4HP
R44
auf Verpackung
8 717 200 038

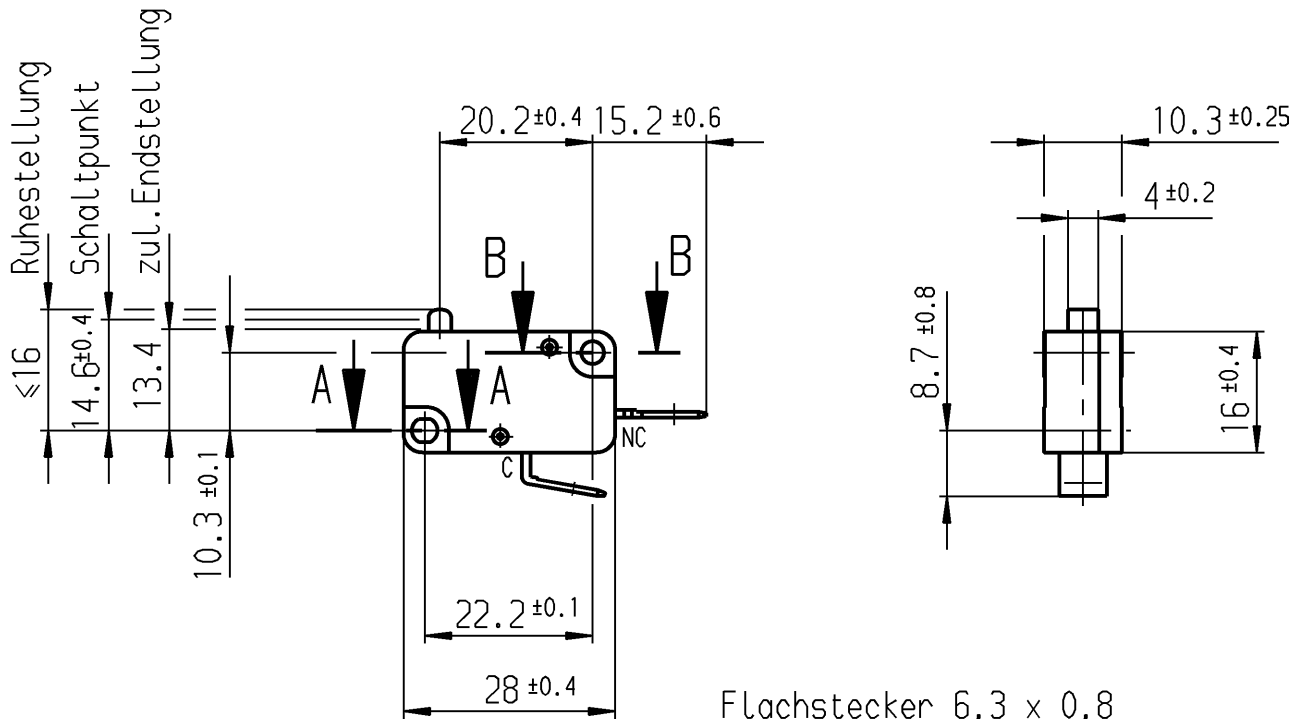


Öffner 1-polig

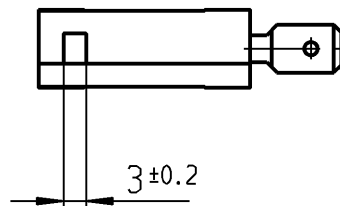
Schalt-Betätigungskraft 1.5 bis 2.5 N
Differenzweg ≤ 0.3 mm

Diese Unterlage ist geistiges Eigentum der Marquardt GmbH. Schutzvermerk nach DIN 34 beachten. Copyright reserved.

Für Form und Lage		Allgemeintoleranzen UNTOLERANCED DIMENSIONS		Pause COPY		Blatt SHEET		Typ	Zeichn./DRAWING NO.	Index
FOR SHAPE AND LOC.		Abmasse und Nennmassbereiche Angaben in mm		Laengen LENGTH		Original DIN		K	1005.1101	L
Für Winkel FOR ANGLE ± 2°		ALL DIMENSIONS ARE IN MILLIMETRES		Radien RADII		Maßstab SCALE 1:1		Schnappschalter		
PROJECTION				± 0.1 ± 0.15 ± 0.2 ± 0.3 ± 0.4 ± 0.8		A4				
k	26426	05.08.98	uL	o		gez./DRAWN BY 06.03.97 gc		MARQUARDT Marquardt GmbH, D-78604 Rietheim-Weilheim		
i	24777	06.03.97	gc	n		gepr./CHECKED BY				
h	21911	01.12.92	mk	m		Ersatz für/REPLACEMENT OF Z.gL.Nr.vom 05.08.92				
Ausg. ISSUE	Anderung REVISION	gez. DRAWN BY		Ausg. ISSUE	Anderung REVISION	gez. DRAWN BY				

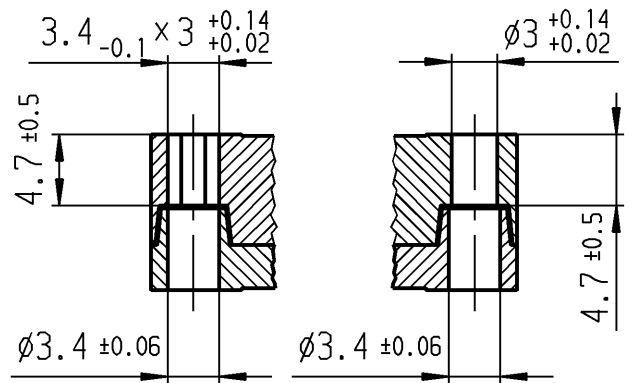


Flachstecker 6,3 x 0,8
EN 61058 / EN 61210 / DIN 46244



A-A
2:1

B-B
2:1



Aufschrift



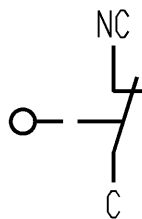
1005 T100

10(6) /250~50E3

10A 125V AC 1/2HP

10A 250V AC 1/2HP

R10

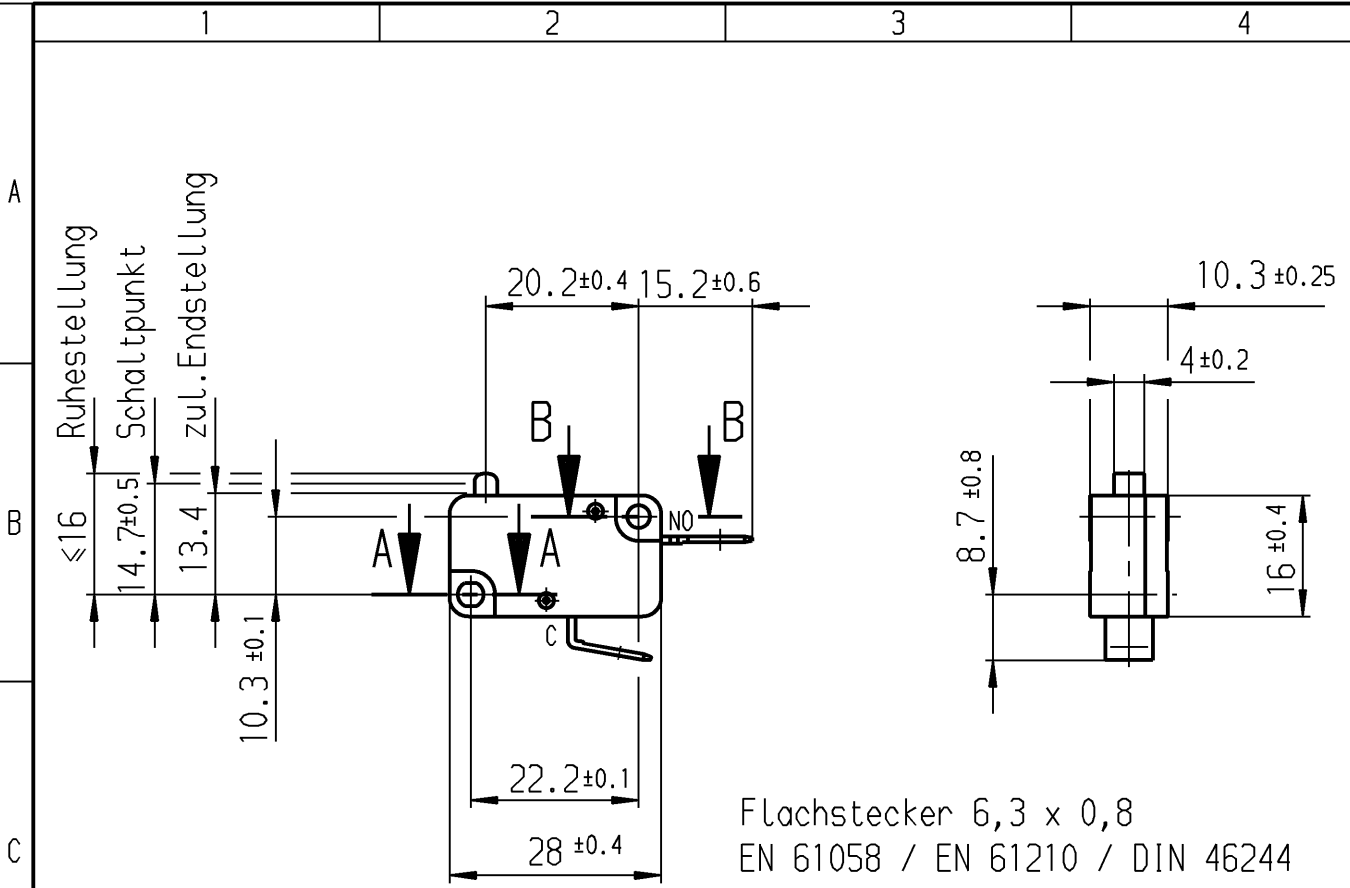


Öffner 1-polig

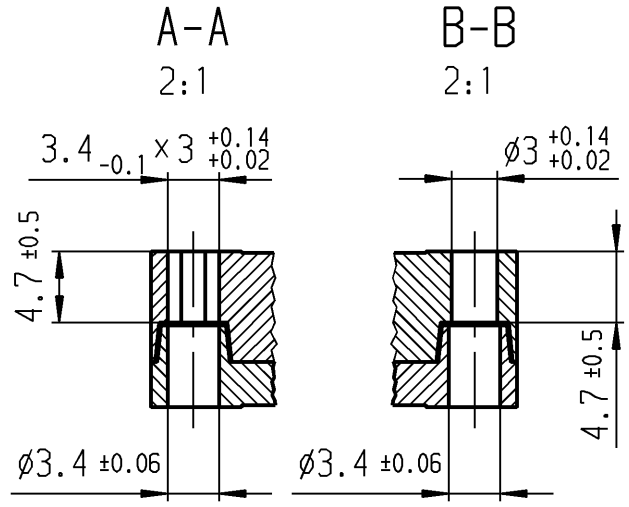
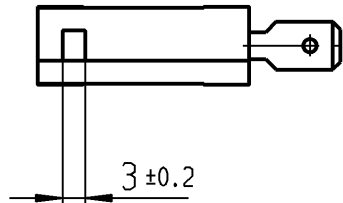
Schalt-Betätigungskraft 2.6 bis 4.2 N
Differenzweg ≤ 1.0 mm

Diese Unterlage ist geistiges Eigentum der Marquardt GmbH. Schutzvermerk nach DIN 34 beachten. Copyright reserved.




Für Form und Lage		Allgemeintoleranzen UNTOLERANCED DIMENSIONS		Pause COPY		Blatt SHEET		Typ	Zeichn./DRAWING NO.	Index
FOR SHAPE AND LOC.		Abmasse und Nennmassbereiche Angaben in mm		Laengen LENGTH		Original DIN		K	1005.1105	c
Für Winkel FOR ANGLE ± 2°		ALL DIMENSIONS ARE IN MILLIMETRES		Radien RADII		Maßstab SCALE 1:1		Schnappschalter		
PROJECTION				± 0.1 ± 0.15 ± 0.2 ± 0.3 ± 0.5 ± 10%		A4				
c	28755	25.11.99	pfu	g			CAD Medusa		Z	
b	22163	05.05.93	ble	f			gez./DRAWN BY 25.11.99 pfu			
a				e			gepr./CHECKED BY			
				d			Ersatz für/REPLACEMENT OF			
Ausg. ISSUE	Änderung REVISION	gez. DRAWN BY		Ausg. ISSUE	Änderung REVISION	gez. DRAWN BY	Z.g.l.Nr.v. 30.10.78		MARQUARDT Marquardt GmbH, D-78604 Rietheim-Weilheim	

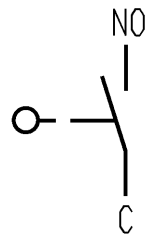


Flachstecker 6,3 x 0,8
EN 61058 / EN 61210 / DIN 46244



Aufschrift

(M)
 1005 μ T100
 10(4) /400~10E3
 6(2.5) /400~50E3 
 10A 125V AC 1/4HP
 10A 250V AC 1/4HP
 R44  

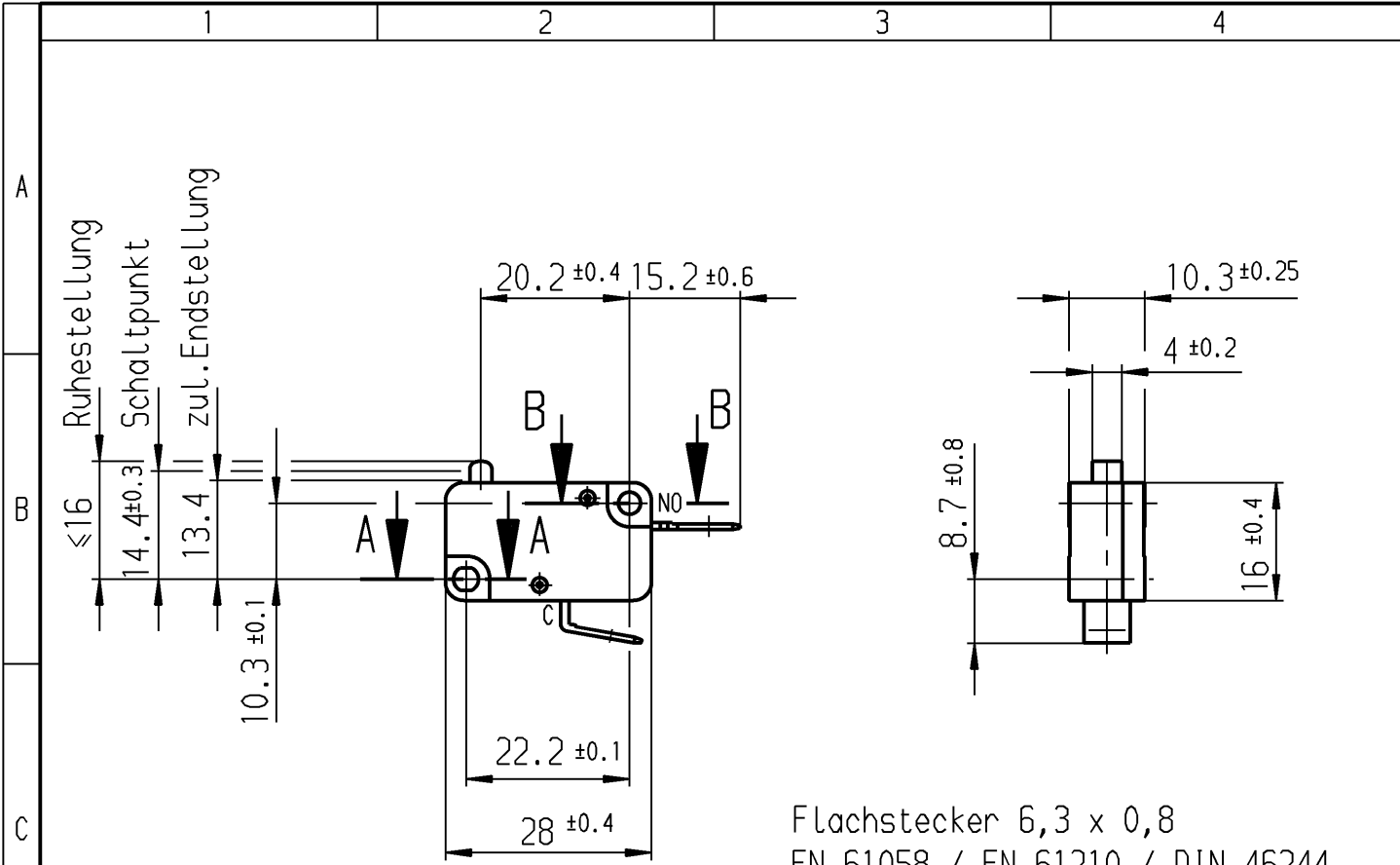


Schließer 1-polig

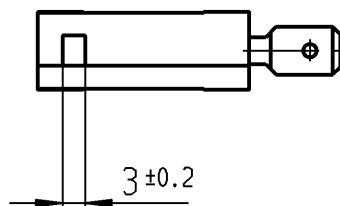
Schalt-Betätigungskraft 1.5 bis 2.5 N
 Differenzweg ≤ 0.3 mm

Diese Unterlage ist geistiges Eigentum der Marquardt GmbH. Schutzvermerk nach DIN 34 beachten. Copyright reserved.

Für Form und Lage		Allgemeintoleranzen UNTOLERANCED DIMENSIONS		Pause COPY		Blatt SHEET		Typ		Zeichn./DRAWING NO.		Index	
FOR SHAPE AND LOC.		PROJECTION		Laengen LENGTH		Original DIN		K		1005.1201		b	
Für Winkel FOR ANGLE $\pm 2^\circ$		Abmasse und Nennmassbereiche Angaben in mm		Radien RADII		Maßstab SCALE		Z		Schnappschalter		MARQUARDT	
		ALL DIMENSIONS ARE IN MILLIMETRES		$\pm 10\%$		1:1							
						0 10 20 30 mm		CAD Medusa					
c		g						gez./DRAWN BY 19.01.00 pfu					
b 28404		19.01.00 pfu		f				gepr./CHECKED BY					
a 20923		20.06.91 wa		e				Ersatz für/REPLACEMENT OF					
Ausg. ISSUE		gez. DRAWN BY		Ausg. ISSUE		Änderung REVISION		Z.gL.Nr.vom 24.09.85				Marquardt GmbH, D-78604 Rietheim-Weilheim	

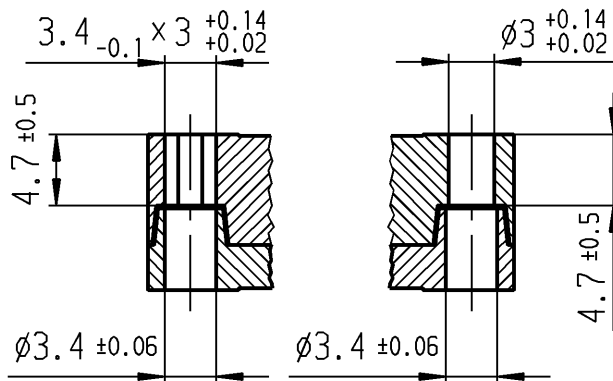


Flachstecker 6,3 x 0,8
EN 61058 / EN 61210 / DIN 46244



A-A
2:1

B-B
2:1



Aufschrift



1005 T100

10(6) /250~50E3

10A 125V AC 1/2HP

10A 250V AC 1/2HP

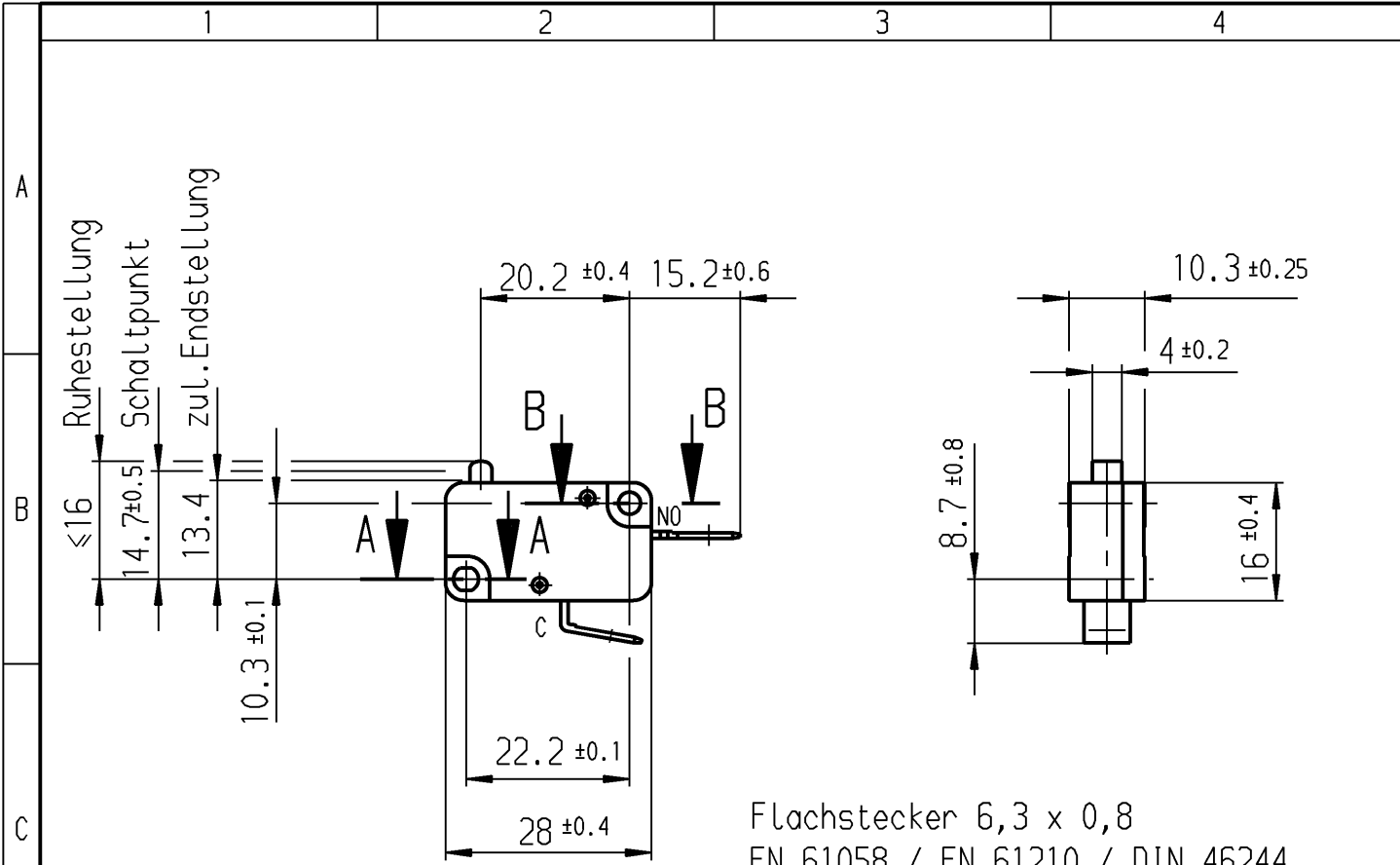
R10

Schließer 1-polig

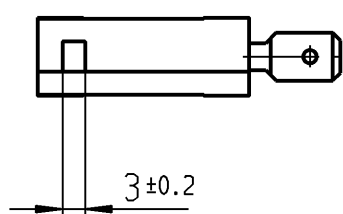
Schalt-Betätigungskraft 2.4 bis 3.8 N
Differenzweg ≤ 1.2 mm

Diese Unterlage ist geistiges Eigentum der Marquardt GmbH. Schutzvermerk nach DIN 34 beachten. Copyright reserved.

Für Form und Lage FOR SHAPE AND LOC.		Für Winkel FOR ANGLE ± 2°		Allgemeintoleranzen UNTOLERANCED DIMENSIONS			Pause COPY		Blatt SHEET		Typ	Zeichn./DRAWING NO.	Index
PROJECTION		Abmasse und Nennmassbereiche Angaben in mm		ALL DIMENSIONS ARE IN MILLIMETRES			Original DIN		Maßstab SCALE		K	1005.1204	j
0-6 ± 0.1		Laengen LENGTH ± 0.1		Radien RADII ± 0.2			A4		1:1		Schnappschalter		
>6-15 ± 0.15		± 0.15		± 0.3			0 10 20 30 mm				CAD Medusa Z		
>15-30 ± 0.2		± 0.2		± 0.5							gez./DRAWN BY 25.11.99 pfu		
>30-70 ± 0.3		± 0.3		± 10%							gepr./CHECKED BY		
>70-120 ± 0.4		± 0.4									Ersatz für/REPLACEMENT OF		
>120-200 ± 0.8		± 0.8									Z.g.l.Nr.v. 13.11.91		
k				o							 Marquardt GmbH, D-78604 Rietheim-Weilheim		
j	28755	25.11.99	pfu	n									
i	22817	23.06.94	gue	m									
Ausg. ISSUE	Änderung REVISION	gez. DRAWN BY		Ausg. ISSUE	Änderung REVISION	gez. DRAWN BY							

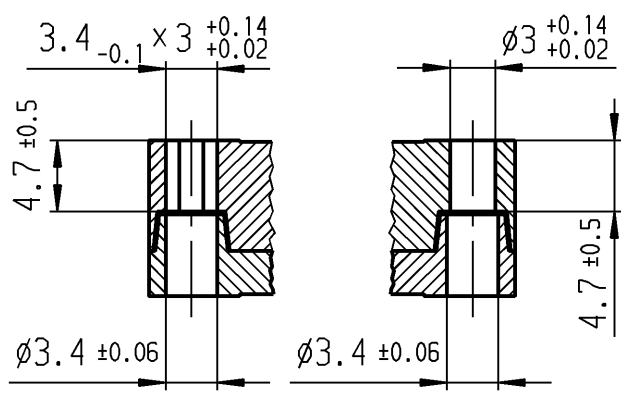


Flachstecker 6,3 x 0,8
EN 61058 / EN 61210 / DIN 46244



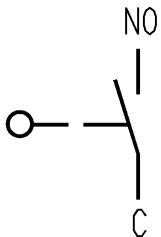
A-A
2:1

B-B
2:1



Aufschrift

1005 μ T100
20(4)/400~10E3
16(4)/400~50E3
10(6)/250~50E3



Schließer 1-polig

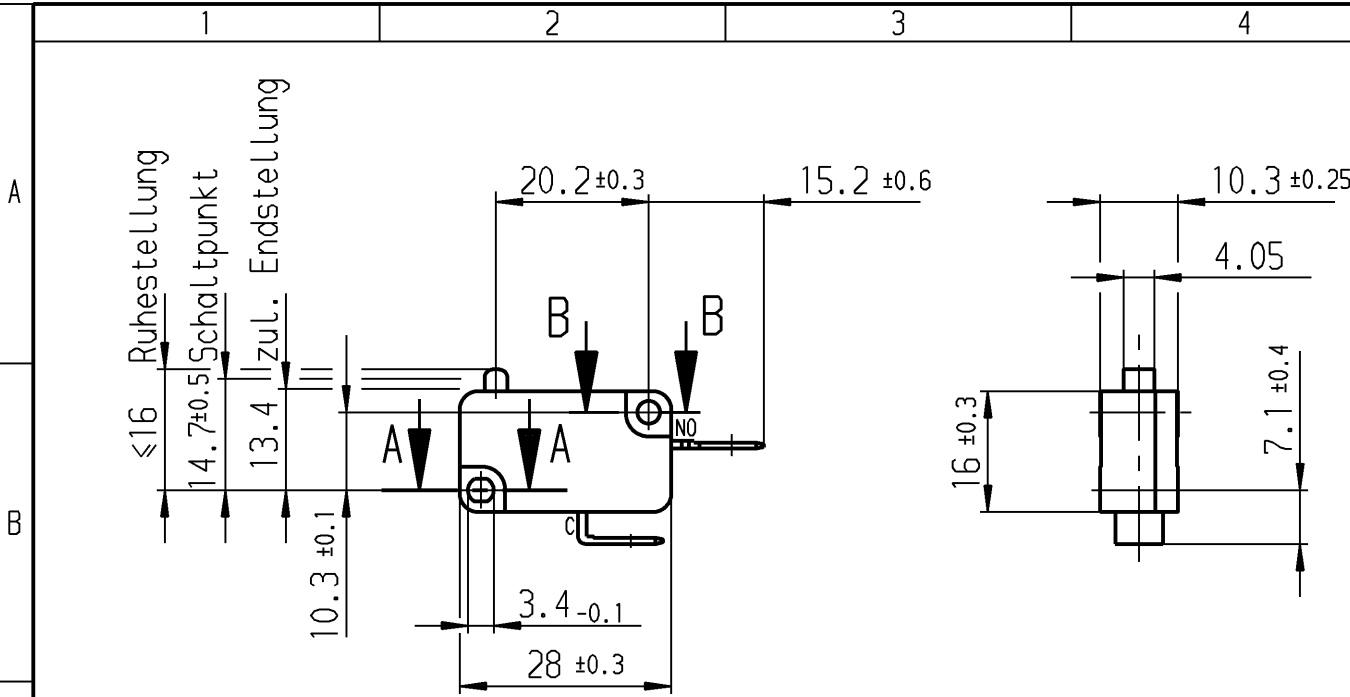
Schalt-Betätigungskraft 2.4 bis 3.8 N
Differenzweg ≤ 0.3 mm

16A 125V AC 1/2HP
16A 250V AC 1/2HP
R109

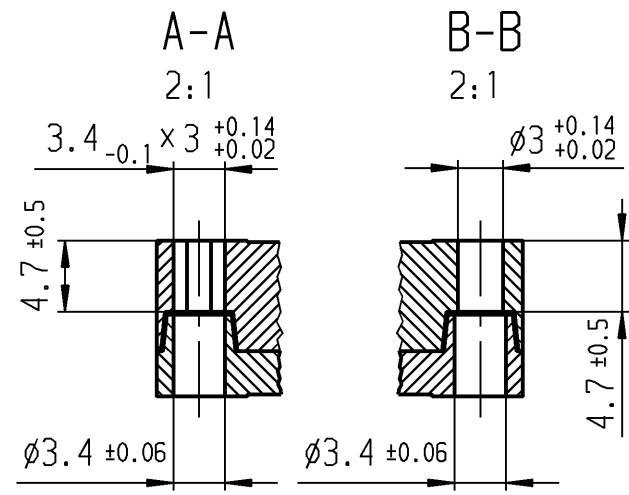
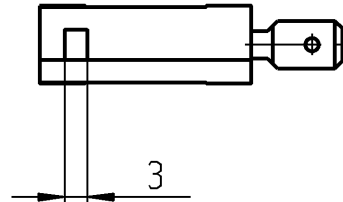


Diese Unterlage ist geistiges Eigentum der Marquardt GmbH. Schutzvermerk nach DIN 34 beachten. Copyright reserved.

Für Form und Lage		Allgemeintoleranzen UNTOLERANCED DIMENSIONS		Pause COPY		Blatt SHEET		Typ	Zeichn./DRAWING NO.	Index
FOR SHAPE AND LOC.		Abmasse und Nennmassbereiche Angaben in mm		Laengen LENGTH		Original DIN		K	1005.1207	d
Für Winkel FOR ANGLE ± 2°		ALL DIMENSIONS ARE IN MILLIMETRES		Radien RADII		Maßstab SCALE 1:1		Schnappschalter		
PROJECTION				± 0.1 ± 0.15 ± 0.2 ± 0.3 ± 0.4 ± 0.8		A4				
c	23927	26.03.96	gue	g		0 10 20 30 mm		CAD Medusa		
b	20923	14.06.91	wa	f		gez./DRAWN BY 26.03.96 gue		Z		
a				e		gepr./CHECKED BY				
				d	28825	Ersatz für/REPLACEMENT OF Z.g.l.Nr.v. 29.01.79				
Ausg. ISSUE	Anderung REVISION	gez. DRAWN BY		Ausg. ISSUE	Anderung REVISION	MARQUARDT		Marquardt GmbH, D-78604 Rietheim-Weilheim		
					gez. DRAWN BY					

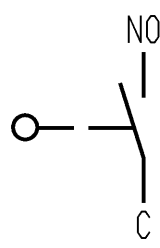


Flachstecker 6.3 x 0.8
EN 61058 / EN 61210 / DIN 46244



Aufschrift

1005 μ
 T100
 16(16)/250~50E3
 16A 125V AC 1HP
 16A 250V AC 2HP
 R38



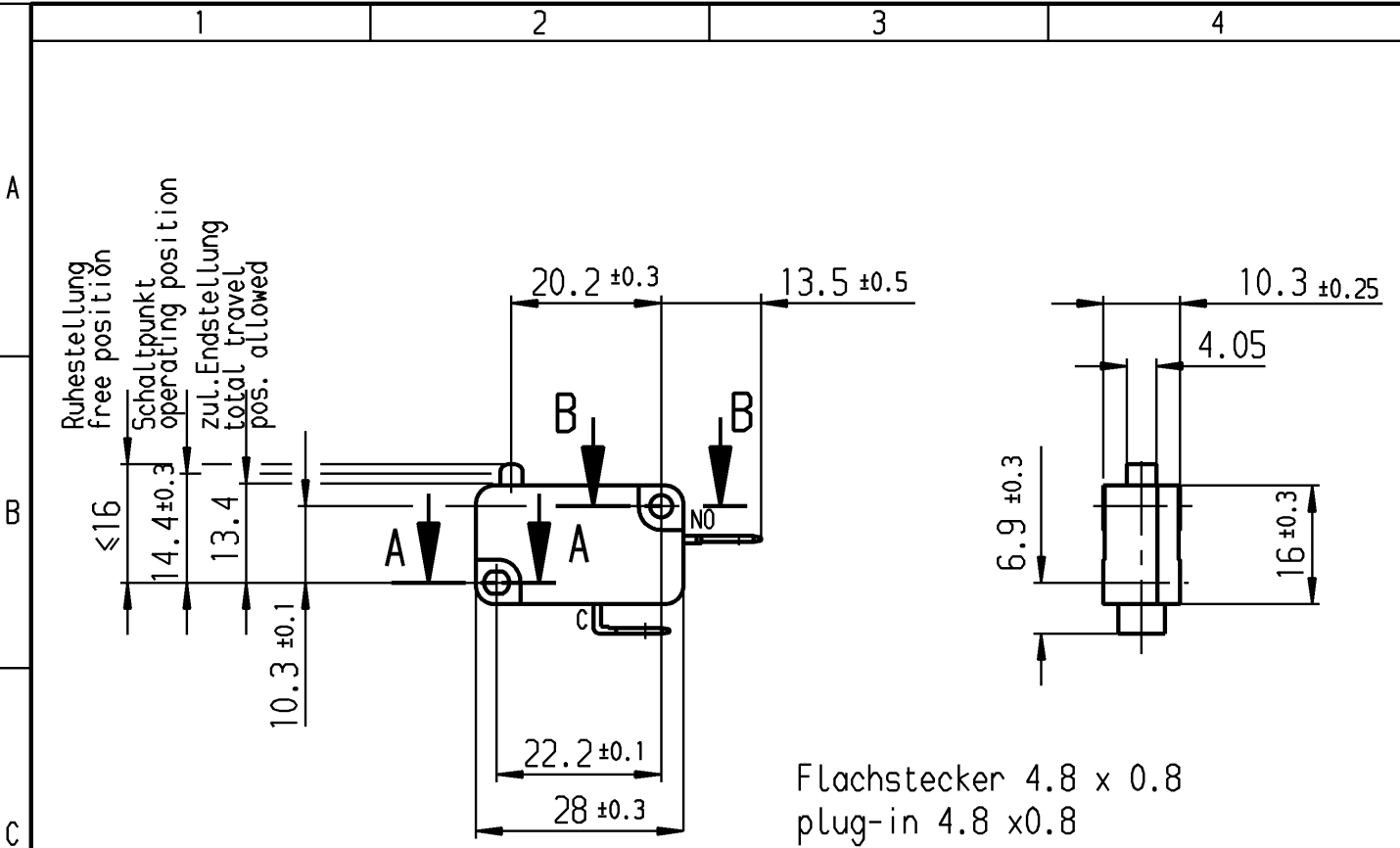
Schließer 1-polig

Schalt-Betätigungskraft 2.4 bis 3.8 N
Differenzweg ≤ 0.3 mm

Herstelljahr/-woche nach DIN EN 60062

Diese Unterlage ist geistiges Eigentum der Marquardt GmbH. Schutzvermerk nach DIN 34 beachten. Copyright reserved.

Für Form und Lage FOR SHAPE AND LOC.		Allgemeintoleranzen UNTOLERANCED DIMENSIONS		Pause COPY		Blatt SHEET		Typ		Zeichn./DRAWING NO.		Index	
Für Winkel FOR ANGLE $\pm 2^\circ$		Abmasse und Nennmassbereiche Angaben in mm		Laengen LENGTH		Radien RADII		Original DIN		Maßstab SCALE		K	
		ALL DIMENSIONS ARE IN MILLIMETRES		0-6 ± 0.1		0-2 ± 0.2		A4		1:1		1005.1226	
				>6-15 ± 0.15		>0.3 ± 0.3						Schnappschalter	
				>15-30 ± 0.2		>0.5 ± 0.5							
				>30-70 ± 0.3		$\pm 10\%$							
				>70-120 ± 0.4									
				>120-200 ± 0.8									
c		g		CAD Medusa		Z							
b		f		gez./DRAWN BY 20.10.03 bz									
a		e		gepr./CHECKED BY									
38754		20.10.03 bz		Ersatz für/REPLACEMENT OF									
Ausg. ISSUE		Änderung REVISION		gez. DRAWN BY		Ausg. ISSUE		Änderung REVISION		gez. DRAWN BY			
												 Marquardt GmbH, D-78604 Rietheim-Weilheim	

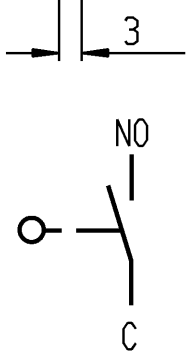
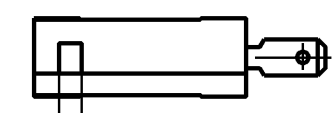


Flachstecker 4.8 x 0.8
 plug-in 4.8 x 0.8
 EN 61058 / EN 61210 / DIN 46244

Gewicht / weight 6.30 g

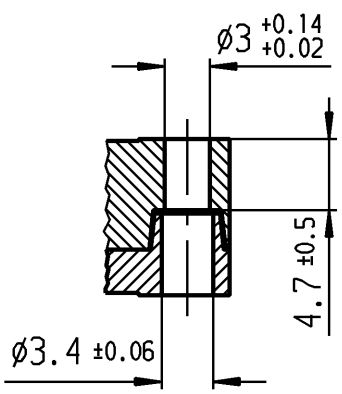
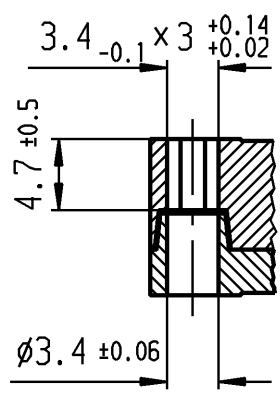
Aufschrift
 marking

1005 T85
 12(12)/250~50E3
 16A 125V AC 1/2HP
 16A 250V AC 1/2HP
 R109



A-A
 2:1

B-B
 2:1



Herstelljahr/-woche
 nach DIN EN 60062
 data code of manufacture:
 year/week acc. to DIN EN 60062

VERTRAULICH-CONFIDENTIAL

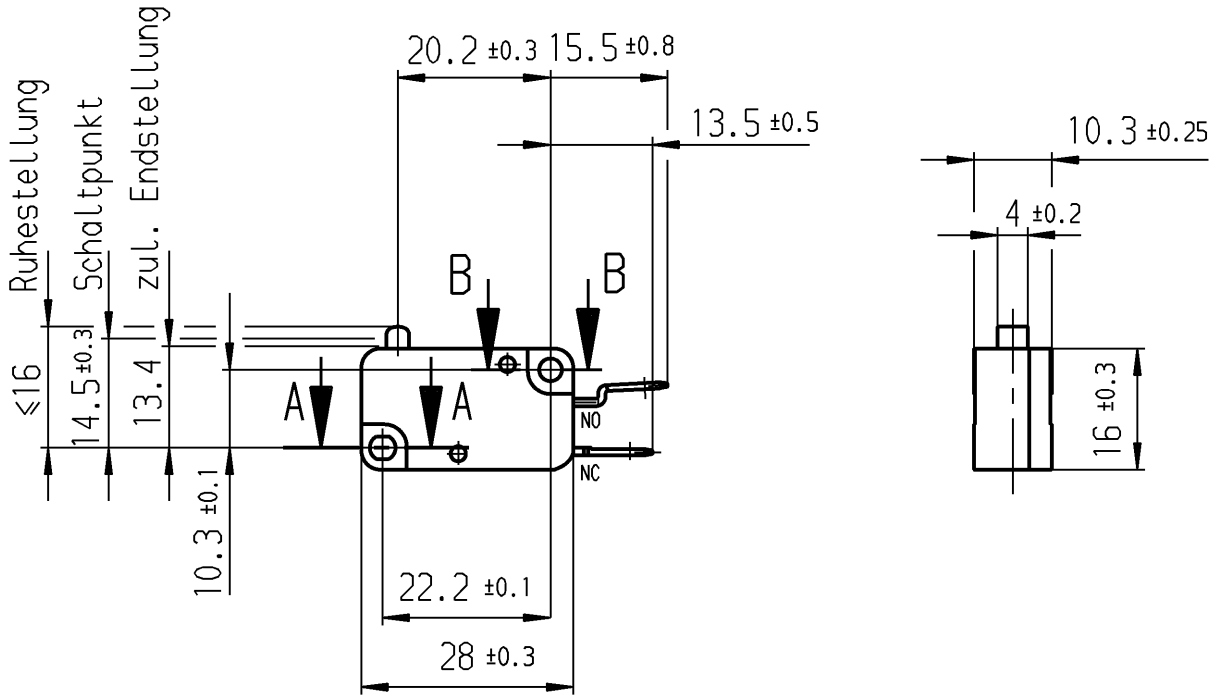
Alle Rechte bei Marquardt GmbH, auch fuer den Fall von Schutzrechtsanmeldungen. Jede Veruegungsbefugnis, wie Kopier- und Weitergaberecht, bei uns.
 This document is the exclusive property of Marquardt GmbH. Without our consent, it may not be reproduced or given to third parties.

**Schließer 1-polig
 SPNO**

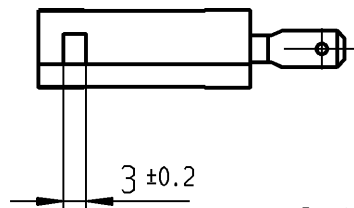
Schalt-Betätigungskraft 3.5 bis 4.9 N
 actuating force 3.5 up to 4.9 N
 Differenzweg ≤ 1.2 mm
 movement differential

Diese Unterlage ist geistiges Eigentum der Marquardt GmbH. Schutzvermerk nach DIN 34 beachten. Copyright reserved.

Für Form und Lage FOR SHAPE AND LOC.	☉ ≡	Allgemeintoleranzen UNTOLERANCED DIMENSIONS				Pause COPY	Blatt SHEET		Typ K	Zeichn./DRAWING NO. 1005.2505	Index
		PROJECTION	Abmasse und Nennmassbereiche Angaben in mm	Laengen LENGTH	Radien RADII		Original DIN	Maßstab SCALE			
Für Winkel FOR ANGLE ± 2°	↙ ↘	☉	ALL DIMENSIONS ARE IN MILLIMETRES	0-6	± 0.1	± 0.2	A4	1:1	Schnappschalter snap action switch		
				>6-15	± 0.15	± 0.3					
c	47277	26.04.06	ron	g					CAD Medusa		
b	45580	01.02.06	ron	f							
a	41635	22.11.04	QU	e	56244	21.01.08	ron	gez./DRAWN BY	23.11.01	gr	
	31175	26.11.01	gr	d	54771	17.10.07	ron	gepr./CHECKED BY		stz	
Ausg. ISSUE	Änderung REVISION	gez. DRAWN BY		Ausg. ISSUE	Änderung REVISION	gez. DRAWN BY		Ersatz für/REPLACEMENT OF V01.023.2 vom 08.03.01		MARQUARDT Marquardt GmbH, D-78604 Rietheim-Weilheim	

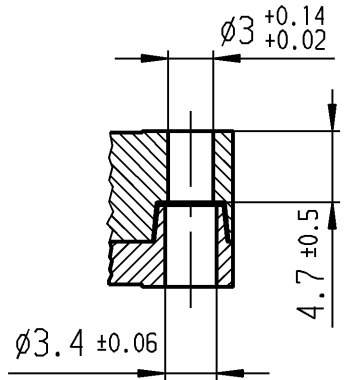
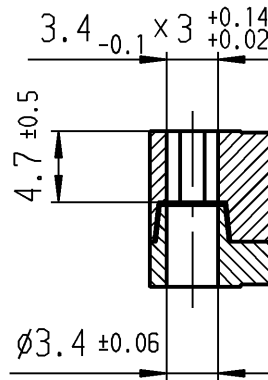


Flachstecker 4,8 x 0,8
EN 61058 / EN 61210 / DIN 46244



A-A
2:1

B-B
2:1



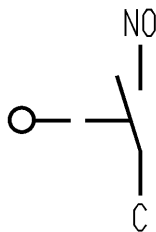
Aufschrift

1005 T100
21(8)/250~25E3
16(4)/250~50E3
8(8)/250~50E3



21A 125V AC 1HP
21A 250V AC 2HP
R152

Herstelljahr/-woche
nach DIN EN 60062

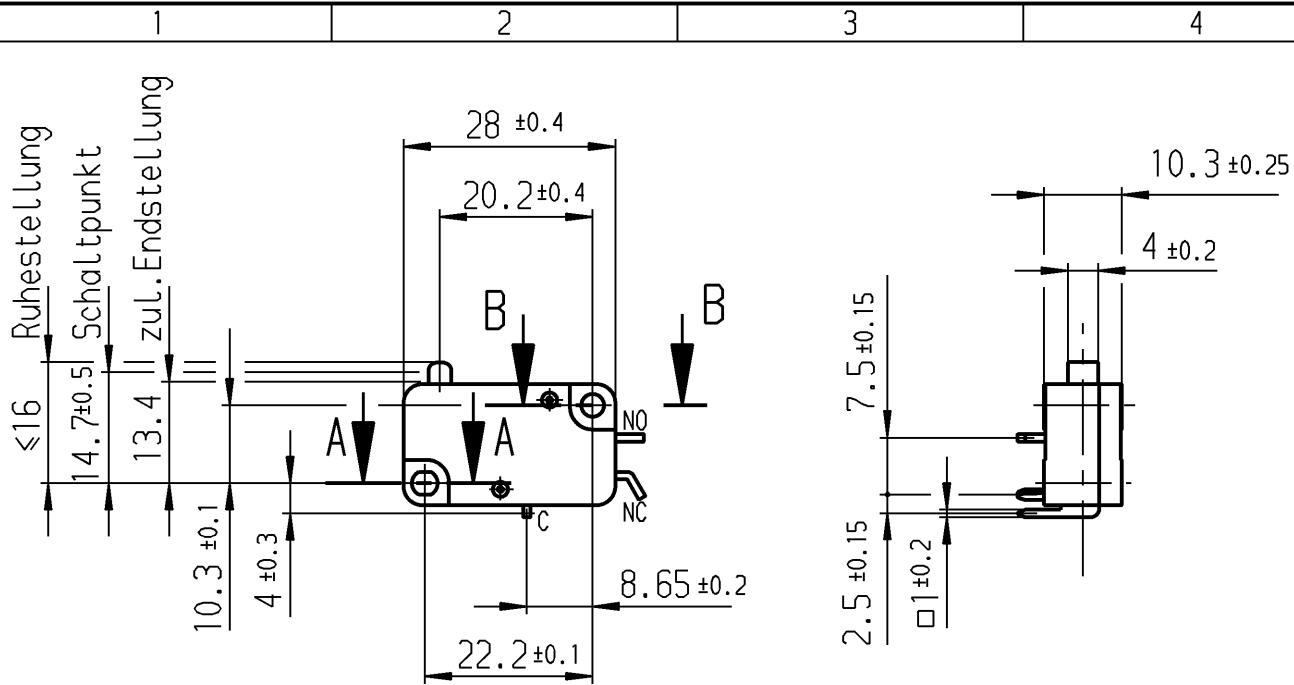


Schließer 1-polig




Schalt-Betätigungskraft 2.4 bis 3.8 N
Differenzweg ≤ 1.2 mm

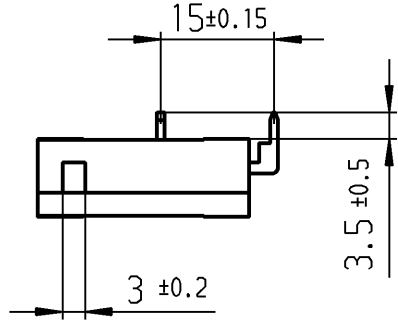
Diese Unterlage ist geistiges Eigentum der Marquardt GmbH. Schutzvermerk nach DIN 34 beachten. Copyright reserved.

Für Form und Lage FOR SHAPE AND LOC.		FÜR WINKEL FOR ANGLE ± 2°		Allgemeintoleranzen UNTOLERANCED DIMENSIONS			Pause COPY	Blatt SHEET		Typ K	Zeichn./DRAWING NO. 1005.2809	Index b		
PROJECTION		Abmasse und Nennmassbereiche Angaben in mm		Laengen LENGTH	Radien RADII	Original DIN		Maßstab SCALE						
ALL DIMENSIONS ARE IN MILLIMETRES		0-6	± 0.1	± 0.2	± 0.1	± 0.2	A4	1:1	Schnappschalter					
		>6-15	± 0.15	± 0.3	± 0.15	± 0.3								
		>15-30	± 0.2	± 0.5	± 0.2	± 0.5								
		>30-70	± 0.3	± 10%	± 0.3	± 0.5								
		>70-120	± 0.4		± 0.4									
		>120-200	± 0.8		± 0.8		0 10 20 30 mm		Z CAD Medusa gez./DRAWN BY 10.06.98 gc gepr./CHECKED BY					
c	30762	23.11.00	pfu	g			Ersatz für/REPLACEMENT OF 1005V98.200					MARQUARDT Marquardt GmbH, D-78604 Rietheim-Weilheim		
b	26308	09.07.98	gc	f										
a				e										
				d										
Ausg. ISSUE	Änderung REVISION	gez. DRAWN BY		Ausg. ISSUE	Änderung REVISION	gez. DRAWN BY								



Aufschrift

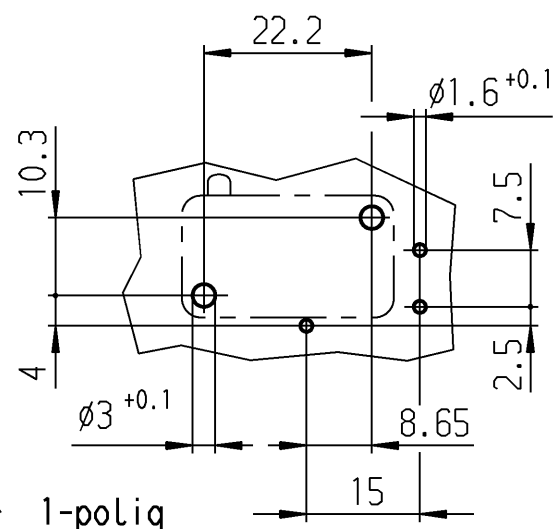
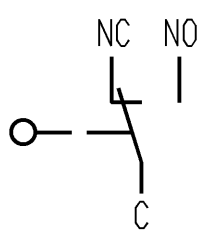
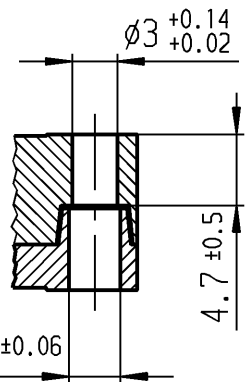
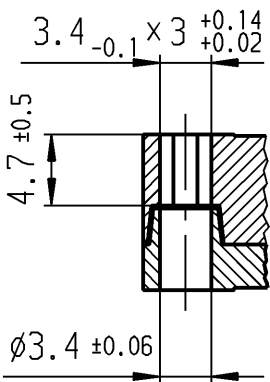
1005 μ T100
 10(4) /400~10E3
 6(2.5)/400~50E3 
 10A 125V AC 1/4HP
 10A 250V AC 1/4HP
 R44  



Empfohlenes Lochbild, Bestückungsseite
 Toleranzen nach DIN IEC 326
 Teil 3 sehr fein
 In den Durchgangslöchern fixieren

A-A
2:1

B-B
2:1

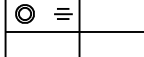
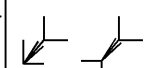



Wechsler 1-polig

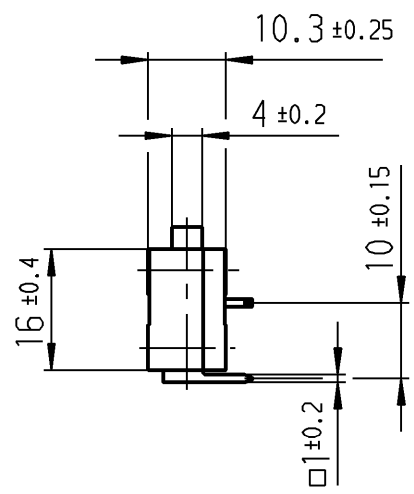
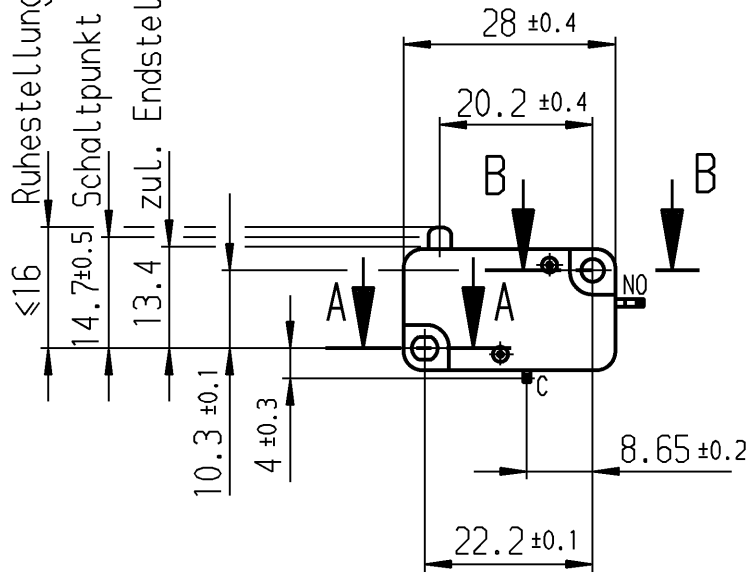
Schalt-Betätigungskraft 1.5 bis 2.5 N

Differenzweg ≤ 0.3 mm

Diese Unterlage ist geistiges Eigentum der Marquardt GmbH. Schutzvermerk nach DIN 34 beachten. Copyright reserved.




Für Form und Lage FOR SHAPE AND LOC. 		Allgemeintoleranzen UNTOLERANCED DIMENSIONS		Pause COPY		Blatt SHEET Original DIN A4 Maßstab SCALE 1:1		Typ K		Zeichn./DRAWING NO. 1005.3501		Index c	
Für Winkel FOR ANGLE $\pm 2^\circ$ 		PROJECTION 		Abmasse und Nennmassbereiche Angaben in mm ALL DIMENSIONS ARE IN MILLIMETRES		Laengen LENGTH Radien RADII		0 10 20 30 mm		Schnappschalter		Z	
0-6 ± 0.1 >6-15 ± 0.15 >15-30 ± 0.2 >30-70 ± 0.3 >70-120 ± 0.4 >120-200 ± 0.8		g f e d		± 0.1 ± 0.15 ± 0.2 ± 0.3 ± 0.4 ± 0.8		± 0.2 ± 0.3 ± 0.5 ± 10%		CAD Medusa		gez./DRAWN BY 19.01.00 pfu gepr./CHECKED BY		Ersatz für/REPLACEMENT OF Z.gL.Nr.vom 17.08.88	
c 28404 19.01.00 pfu b 20923 04.07.91 wa a		Ausg. Änderung ISSUE REVISION gez. Änderung DRAWN BY		Ausg. Änderung ISSUE REVISION gez. Änderung DRAWN BY		0 10 20 30 mm		MARQUARDT Marquardt GmbH, D-78604 Rietheim-Weilheim		Schnappschalter		Z	

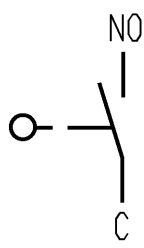
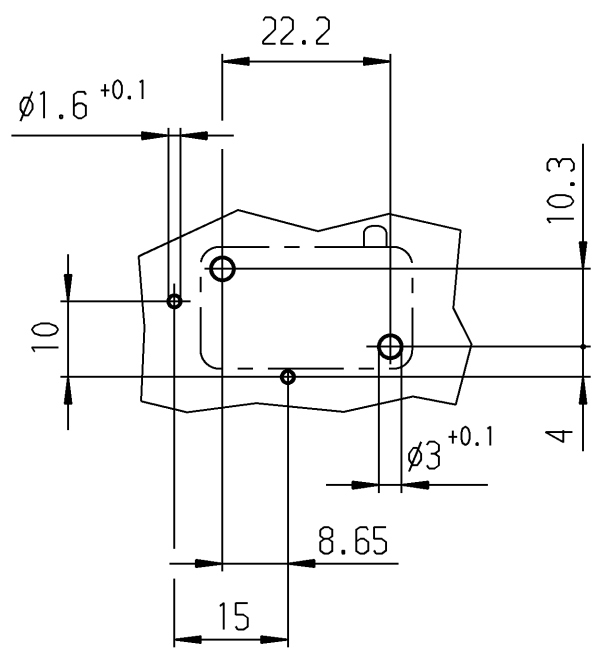
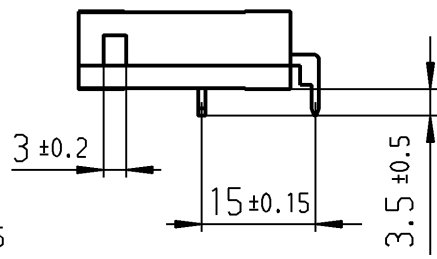
1 Ruhestellung
2 Schaltpunkt
3 zul. Endstellung



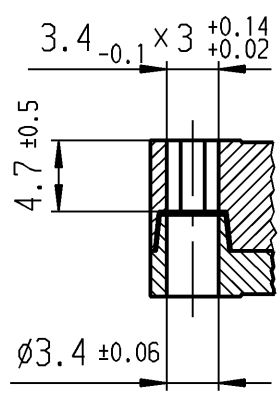
Empfohlenes Lochbild, Bestückungsseite
Toleranzen nach DIN IEC 326
Teil 3 sehr fein
In den Durchgangslöchern fixieren

Aufschrift

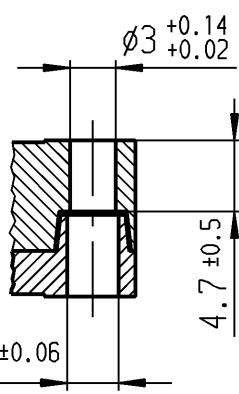
1005 μ T100
10(4) / 400~10E3
6(2.5) / 400~50E3 
10A 125V AC 1/4HP
10A 250V AC 1/4HP
R44  



A-A
2:1





B-B
2:1



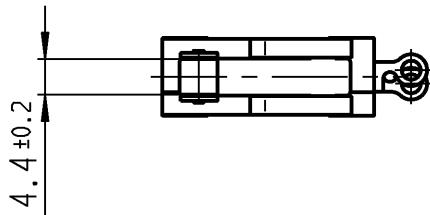
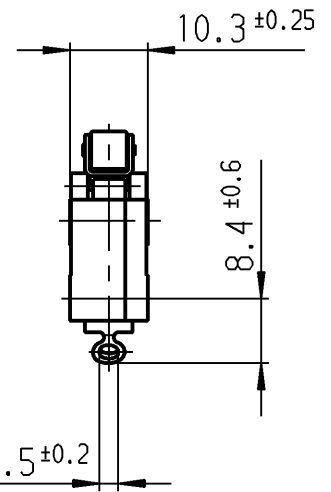
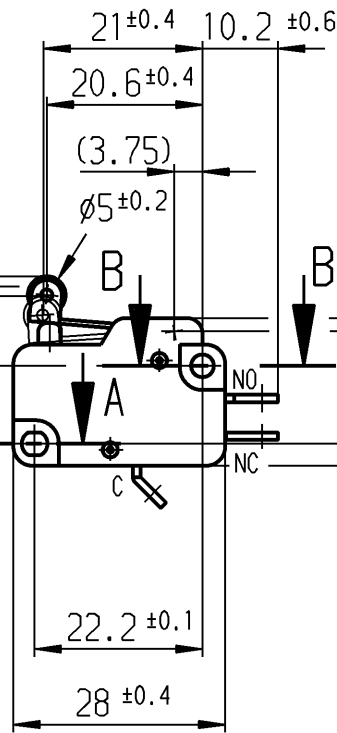
Schließer 1-polig

Schalt-Betätigungskraft 1.5 bis 2.5 N
Differenzweg ≤ 0.3 mm

Diese Unterlage ist geistiges Eigentum der Marquardt GmbH. Schutzvermerk nach DIN 34 beachten. Copyright reserved.

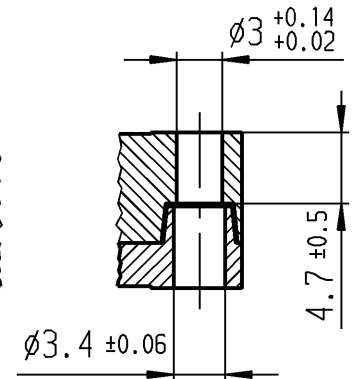
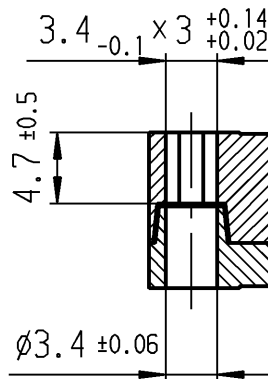
Für Form und Lage		Allgemeintoleranzen UNTOLERANCED DIMENSIONS		Pause COPY	Blatt SHEET		Typ K	Zeichn./DRAWING NO. 1005.4001	Index b																
FOR SHAPE AND LOC.		PROJECTION	Abmasse und Nennmassbereiche Angaben in mm		Original DIN	Maßstab SCALE																			
Für Winkel FOR ANGLE $\pm 2^\circ$			<table border="1"> <tr><td>0-6</td><td>± 0.1</td><td>± 0.2</td></tr> <tr><td>>6-15</td><td>± 0.15</td><td>± 0.3</td></tr> <tr><td>>15-30</td><td>± 0.2</td><td>± 0.5</td></tr> <tr><td>>30-70</td><td>± 0.3</td><td></td></tr> <tr><td>>70-120</td><td>± 0.4</td><td>$\pm 10\%$</td></tr> <tr><td>>120-200</td><td>± 0.8</td><td></td></tr> </table>	0-6	± 0.1	± 0.2	>6-15	± 0.15	± 0.3	>15-30	± 0.2	± 0.5	>30-70	± 0.3		>70-120	± 0.4	$\pm 10\%$	>120-200	± 0.8		A4	1:1	0 10 20 30 mm	
0-6	± 0.1	± 0.2																							
>6-15	± 0.15	± 0.3																							
>15-30	± 0.2	± 0.5																							
>30-70	± 0.3																								
>70-120	± 0.4	$\pm 10\%$																							
>120-200	± 0.8																								
c			g	CAD Medusa		Z	Schnappschalter																		
b	28404	19.01.00	pfu	gez./DRAWN BY 19.01.00 pfu																					
a	20923	20.06.91	wa	gepr./CHECKED BY			 Marquardt GmbH, D-78604 Rietheim-Weilheim																		
Ausg. ISSUE	Änderung REVISION	gez. DRAWN BY	Ausg. ISSUE	Änderung REVISION	gez. DRAWN BY	Ersatz für/REPLACEMENT OF Z.gL.Nr.vom 03.08.88																			

Ruhestellung ≤ 22.1
 Schalterpunkt 20.8 ± 0.5
 zul. Endstellung 19.5
 10.3 ± 0.1



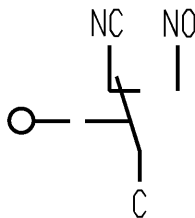
A-A
2:1

B-B
2:1



Aufschrift

1006 μ T100
 10(4) /400~10E3
 6(2.5) /400~50E3
 10A 125V AC 1/4HP
 10A 250V AC 1/4HP
 R44



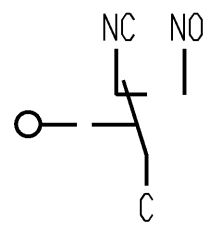
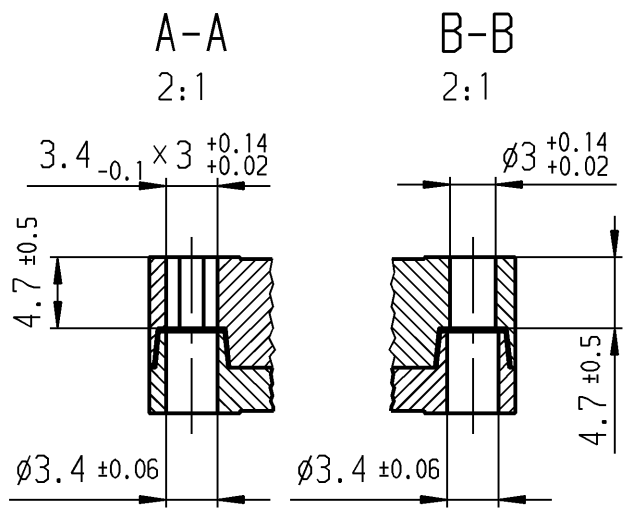
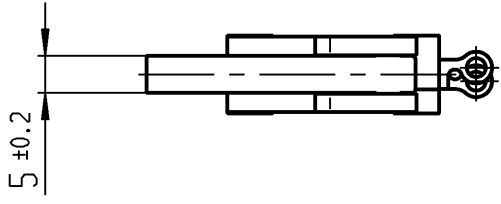
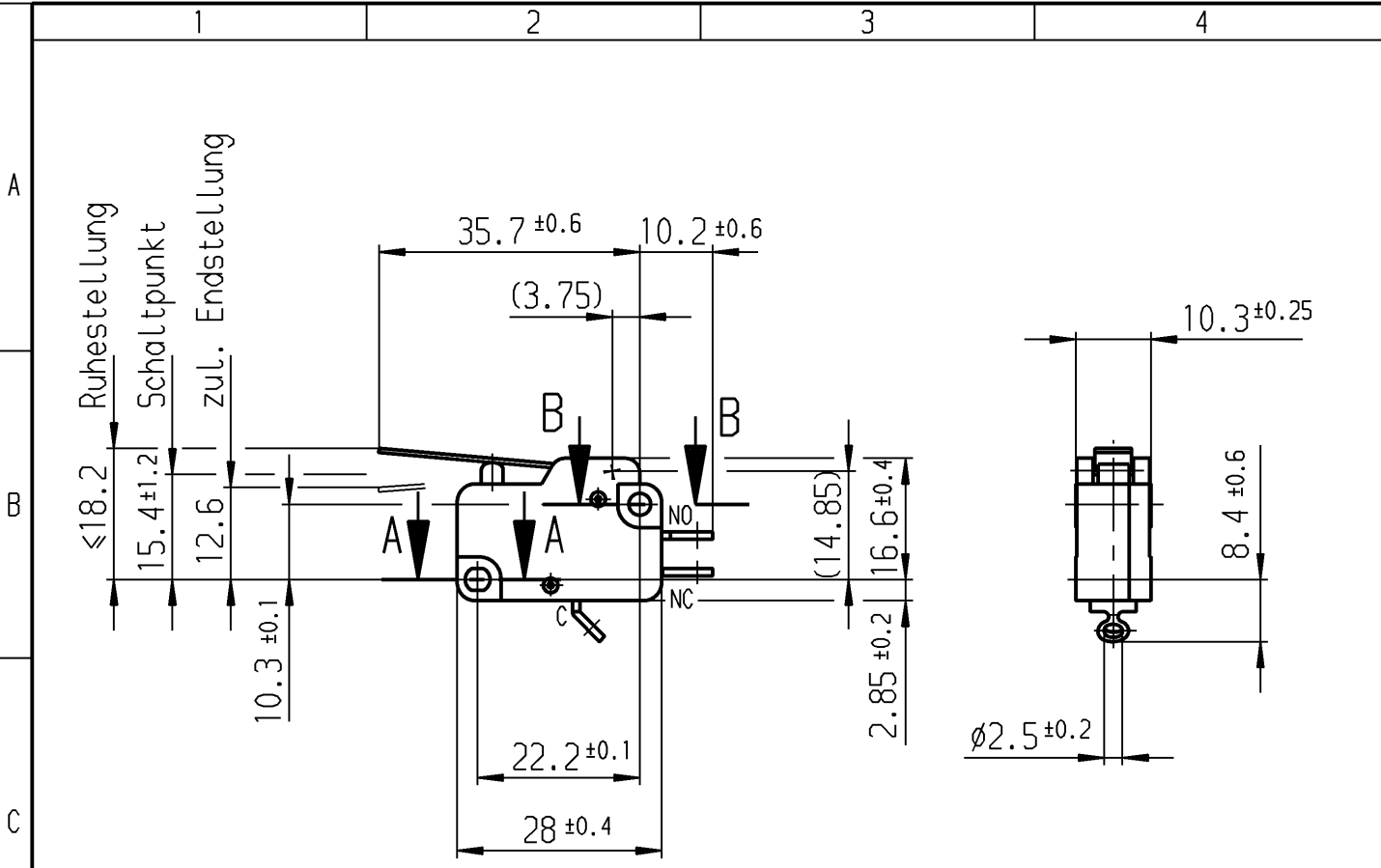
Wechsler 1-polig

Schalt-Betätigungskraft
Differenzweg




1.5 bis 2.5 N
 ≤ 0.3 mm

Diese Unterlage ist geistiges Eigentum der Marquardt GmbH. Schutzvermerk nach DIN 34 beachten. Copyright reserved.

Für Form und Lage FOR SHAPE AND LOC.		Für Winkel FOR ANGLE $\pm 2'$		Allgemeintoleranzen UNTOLERANCED DIMENSIONS			Pause COPY	Blatt SHEET		Typ K	Zeichn./DRAWING NO. 1006.0701	Index b
PROJECTION		Abmasse und Nennmassbereiche Angaben in mm ALL DIMENSIONS ARE IN MILLIMETRES			Laengen LENGTH	Radien RADII		Original DIN A4	Maßstab SCALE 1:1			
c	g	0-6 ± 0.1 >6-15 ± 0.15 >15-30 ± 0.2 >30-70 ± 0.3 >70-120 ± 0.4 >120-200 ± 0.8		± 0.2 ± 0.3 ± 0.5 $\pm 10\%$		0 10 20 30 mm		CAD Medusa Z		Schnappschalter		
b	f	26264	02.09.99	pfu	gez./DRAWN BY 02.09.99 pfu gepr./CHECKED BY		Ersatz für/REPLACEMENT OF Z.gL.Nr.vom 02.12.86		MARQUARDT Marquardt GmbH, D-78604 Rietheim-Weilheim			
a	e	22549	24.11.93	gue								
Ausg. ISSUE	Änderung REVISION	gez. DRAWN BY	Ausg. ISSUE	Änderung REVISION	gez. DRAWN BY							




Aufschrift

1006 μ T100
 10(4) /400~10E3
 6(2.5) /400~50E3 
 10A 125V AC 1/4HP
 10A 250V AC 1/4HP
 R44  

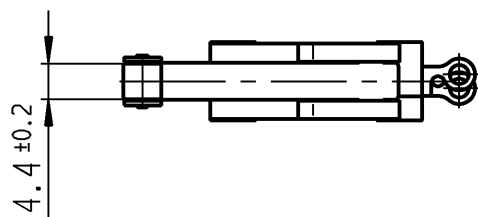
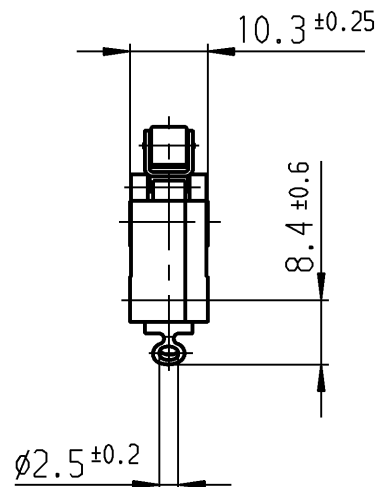
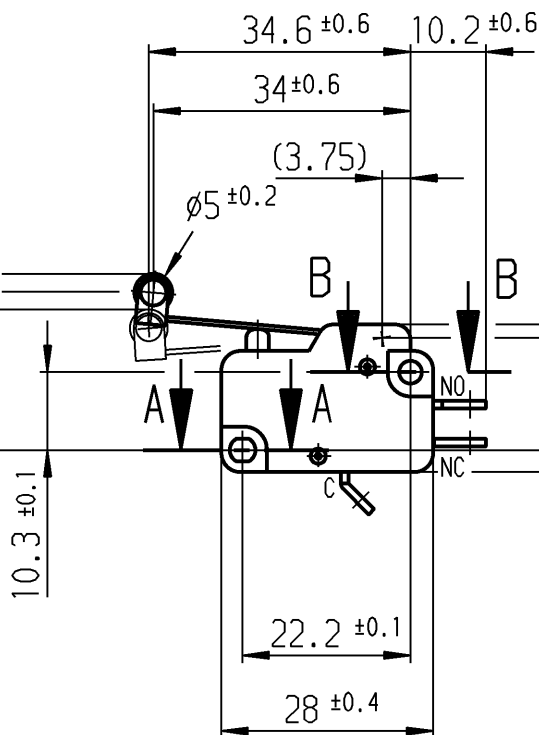
Wechsler 1-polig

Schalt-Betätigungskraft 0.8 bis 1.4 N
 Differenzweg ≤ 0.7 mm

Diese Unterlage ist geistiges Eigentum der Marquardt GmbH. Schutzvermerk nach DIN 34 beachten. Copyright reserved.

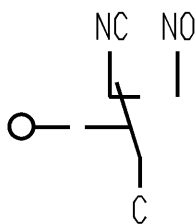
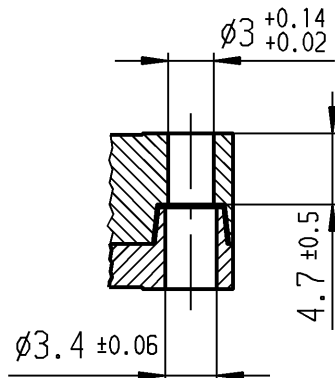
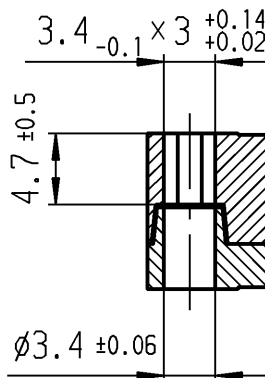
Für Form und Lage FOR SHAPE AND LOC.		Für Winkel FOR ANGLE ± 2°		Allgemeintoleranzen UNTOLERANCED DIMENSIONS			Pause COPY	Blatt SHEET		Typ K	Zeichn./DRAWING NO. 1006.0901	Index d
		Abmasse und Nennmassbereiche Angaben in mm ALL DIMENSIONS ARE IN MILLIMETRES			Laengen LENGTH	Radien RADII		Original DIN A4	Maßstab SCALE 1:1			
c	22549	24.11.93	gue	g			0 10 20 30 mm		Schnappschalter			
b				f			CAD Medusa Z					
a				e			gez./DRAWN BY 02.09.99 pfu gepr./CHECKED BY		MARQUARDT Marquardt GmbH, D-78604 Rietheim-Weilheim			
				d	26264	02.09.99	Ersatz für/REPLACEMENT OF Z.gL.Nr.vom 14.01.80					
Ausg. ISSUE	Änderung REVISION	gez. DRAWN BY		Ausg. ISSUE	Änderung REVISION	gez. DRAWN BY						

Ruhestellung
 Schalterpunkt
 zul. Endstellung






A-A
2:1

B-B
2:1



Aufschrift

1006 μ T100
 10(4) /400~10E3
 6(2.5) /400~50E3 
 10A 125V AC 1/4HP
 10A 250V AC 1/4HP
 R44  

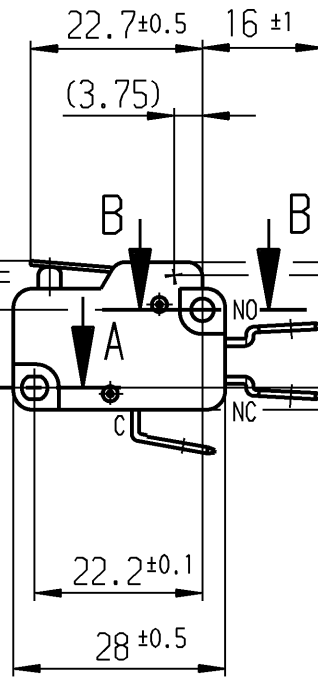
Wechsler 1-polig

Schalt-Betätigungskraft 0.7 bis 1.25 N
 Differenzweg ≤ 0.9 mm

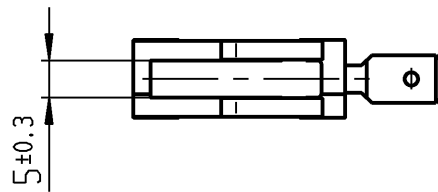
Diese Unterlage ist geistiges Eigentum der Marquardt GmbH. Schutzvermerk nach DIN 34 beachten. Copyright reserved.

Für Form und Lage FOR SHAPE AND LOC.		Für Winkel FOR ANGLE $\pm 2^\circ$		Allgemeine Toleranzen UNTOLERANCED DIMENSIONS			Pause COPY	Blatt SHEET		Typ K	Zeichn./DRAWING NO. 1006.1001	Index d
PROJECTION		Abmasse und Nennmassbereiche Angaben in mm ALL DIMENSIONS ARE IN MILLIMETRES			Laengen LENGTH	Radien RADII		Original DIN	Maßstab SCALE			
0-6 ± 0.1 >6-15 ± 0.15 >15-30 ± 0.2 >30-70 ± 0.3 >70-120 ± 0.4 >120-200 ± 0.8					$\pm 10\%$		A4	1:1	Schnappschalter			
c	22549	24.11.93	gue	g			CAD Medusa		Z			
b				f			gez./DRAWN BY 02.09.99 pfu		Ersatz für/REPLACEMENT OF			
a				e			gepr./CHECKED BY		Z.g.L.Nr. vom 03.10.78			
				d	26264	02.09.99	pfu		MARQUARDT Marquardt GmbH, D-78604 Rietheim-Weilheim			
Ausg. ISSUE	Änderung REVISION	gez. DRAWN BY		Ausg. ISSUE	Änderung REVISION	gez. DRAWN BY						

Ruhestellung
Schaltpunkt
zul. Endstellung

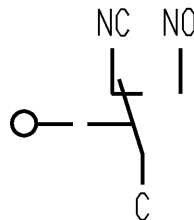
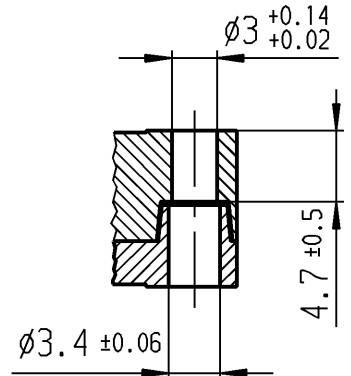
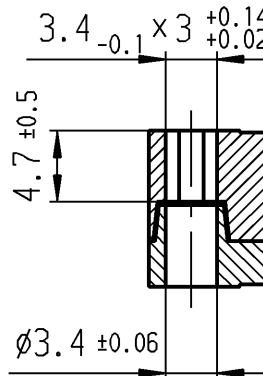


Flachstecker 6,3 x 0,8
EN 61058 / EN 61210 / DIN 46244



A-A
2:1

B-B
2:1



Aufschrift

1006 µ T100
10(4) /400~10E3
6(2.5) /400~50E3
10A 125V AC 1/4HP
10A 250V AC 1/4HP
R44

Wechsler 1-polig

Schalt-Betätigungskraft 1.5 bis 2.5 N
Differenzweg ≤ 0.3 mm

Diese Unterlage ist geistiges Eigentum der Marquardt GmbH. Schutzvermerk nach DIN 34 beachten. Copyright reserved.

Für Form und Lage FOR SHAPE AND LOC.		Allgemeintoleranzen UNTOLERANCED DIMENSIONS		Pause COPY		Blatt SHEET		Typ K		Zeichn./DRAWING NO. 1006.1101		Index g	
Für Winkel FOR ANGLE ± 2°		PROJECTION		Abmasse und Nennmassbereiche Angaben in mm		Original DIN A4		Maßstab SCALE 1:1		Schnappschalter			
ALL DIMENSIONS ARE IN MILLIMETRES		Laengen LENGTH		Radien RADII		0 10 20 30 mm		CAD Medusa					Z
Ausg. / ISSUE		Änderung / REVISION		gez. / DRAWN BY		Ausg. / ISSUE		Änderung / REVISION		gez. / DRAWN BY		Ersatz für / REPLACEMENT OF Z.gL.Nr. vom 25.07.73	
c		g		26264		18.11.99		pfu		MARQUARDT Marquardt GmbH, D-78604 Rietheim-Weilheim			
b		f		22549		24.11.93		gue					
a		e											
		d											

1
2
3
4

Ruhestellung
Schaltpunkt
zul. Endstellung

≤22.1
20.8±0.5
19.5
10.3±0.1

21±0.4
16±1
20.6±0.4
(3.75)
∅5±0.2

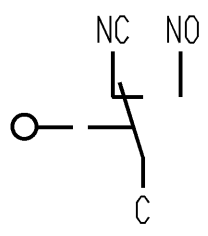
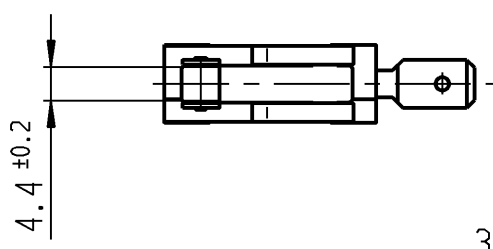
10.3±0.25

8.7±0.8

2.85±0.2
16.6±0.4
(14.85)

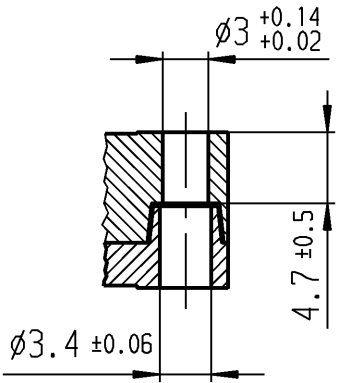
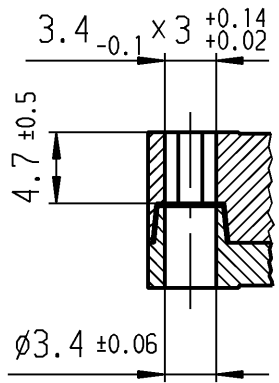
22.2±0.1
28±0.4

Flachstecker 6,3 x 0,8
EN 61058 / EN 61210 / DIN 46244






A-A
2:1

B-B
2:1



Aufschrift

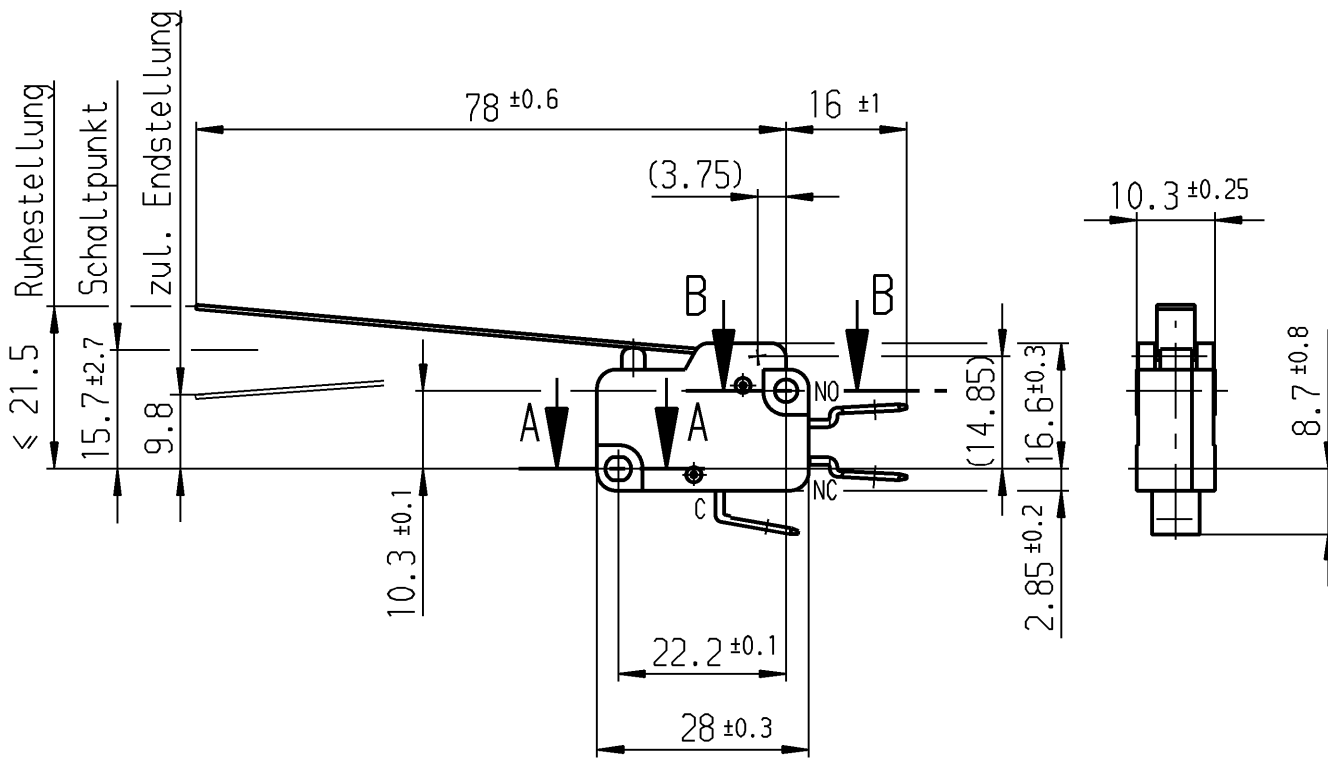
1006 μ T100
10(4) /400~10E3
6(2.5) /400~50E3 
10A 125V AC 1/4HP
10A 250V AC 1/4HP
R44  

Wechsler 1-polig

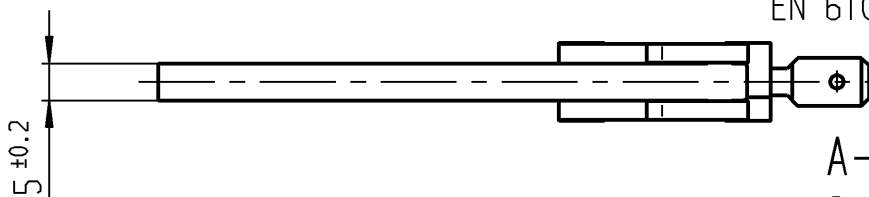
Schalt-Betätigungskraft 1.5 bis 2.5 N
Differenzweg ≤ 0.3 mm

Diese Unterlage ist geistiges Eigentum der Marquardt GmbH. Schutzvermerk nach DIN 34 beachten. Copyright reserved.

Für Form und Lage FOR SHAPE AND LOC.		Für Winkel FOR ANGLE ± 2°		Allgemeintoleranzen UNTOLERANCED DIMENSIONS			Pause COPY	Blatt SHEET		Typ K	Zeichn./DRAWING NO. 1006.1201	Index c	
PROJECTION		Abmasse und Nennmassbereiche Angaben in mm		Laenghen	Radien	Original DIN		Maßstab SCALE					
ALL DIMENSIONS ARE IN MILLIMETRES		0-6	± 0.1	± 0.2	± 10%	A4	1:1	Schnappschalter					
c		26264	02.09.99	pfu	g	CAD Medusa							Z
b		25628	04.12.97	gc	f	gez./DRAWN BY 03.12.97 gc		MARQUARDT Marquardt GmbH, D-78604 Rietheim-Weilheim					
a		22549	24.11.93	gue	e	gepr./CHECKED BY							
Ausg. ISSUE		Änderung REVISION		gez. DRAWN BY		Ausg. ISSUE		Änderung REVISION		gez. DRAWN BY		Ersatz für/REPLACEMENT OF Z.gL.Nr.vom 18.11.86	

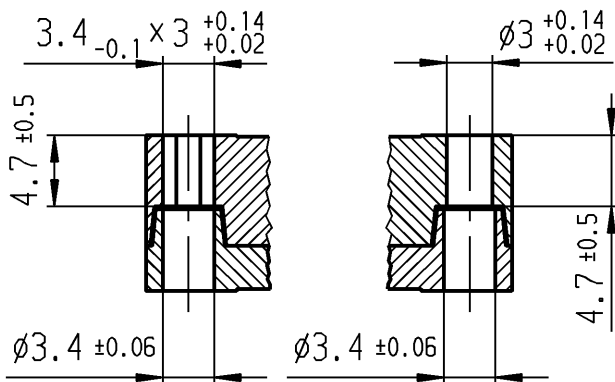


Flachstecker 6,3 x 0,8
EN 61058 / EN 61210 / DIN 46244



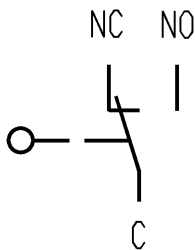
A-A
2:1

B-B
2:1



Aufschrift

1006 μ T100
6(2.5)/400~50E3
10(4) /400~10E3
10A 125-250V AC 1/4HP
R44
Herstelljahr/-woche
nach DIN EN 60062

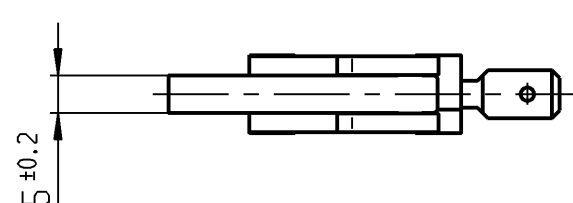
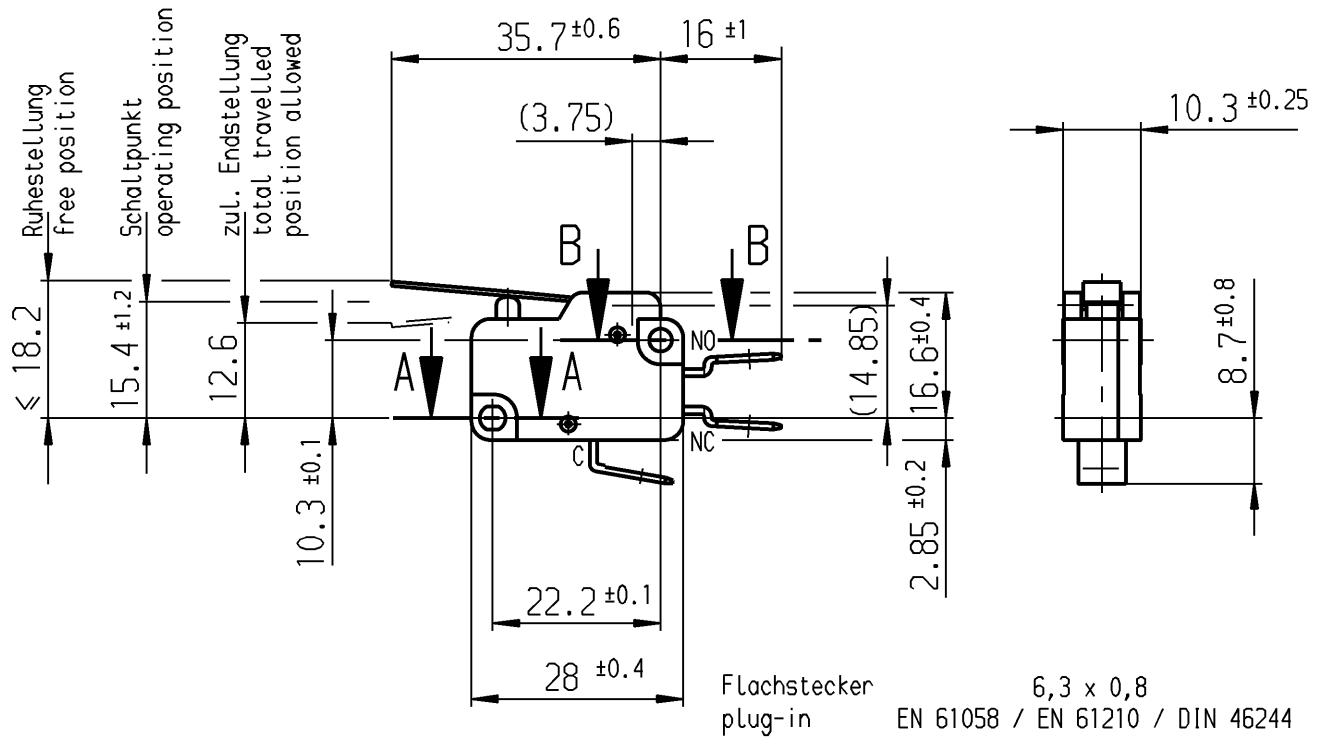


Wechsler 1-polig

Schalt-Betätigungskraft 0.30 bis 0.55 N
Differenzweg ≤ 1.8 mm

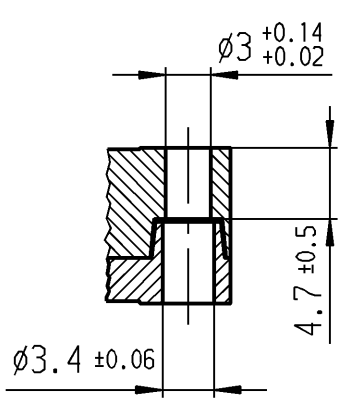
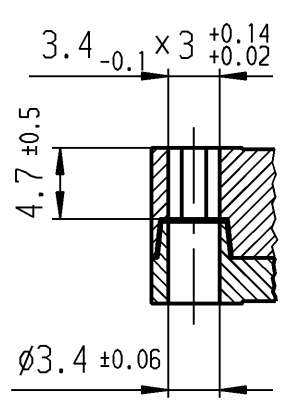
Diese Unterlage ist geistiges Eigentum der Marquardt GmbH. Schutzvermerk nach DIN 34 beachten. Copyright reserved.

Für Form und Lage		Allgemeintoleranzen UNTOLERANCED DIMENSIONS		Pause COPY		Blatt SHEET		Typ K	Zeichn./DRAWING NO. 1006.1301	Index e	
Für Winkel		Abmasse und Nennmassbereiche Angaben in mm		Original DIN		Maßstab SCALE					
± 2°		ALL DIMENSIONS ARE IN MILLIMETRES		0 10 20 30 mm		A4 1:1		Schnappschalter			
PROJECTION		Laengen LENGTH		Radien RADII		Z					
c		22549		24.11.93		gue		g		CAD Medusa	
b								f		gez./DRAWN BY 12.11.98 pfu	
a								e		gepr./CHECKED BY	
								d		Ersatz für/REPLACEMENT OF	
Ausg. ISSUE		Änderung REVISION		gez. DRAWN BY		Ausg. ISSUE		Änderung REVISION		gez. DRAWN BY	
										Z.g.L.Nr.vom 21.11.83	
										MARQUARDT Marquardt GmbH, D-78604 Rietheim-Weilheim	

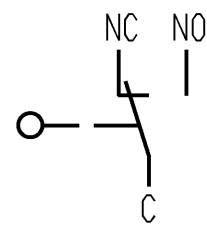





A-A
2:1

B-B
2:1



Aufschrift
Marking



1006 μ T100
10(4) /400~10E3
6(2.5) /400~50E3 
10A 125V AC 1/4HP
10A 250V AC 1/4HP
R44  

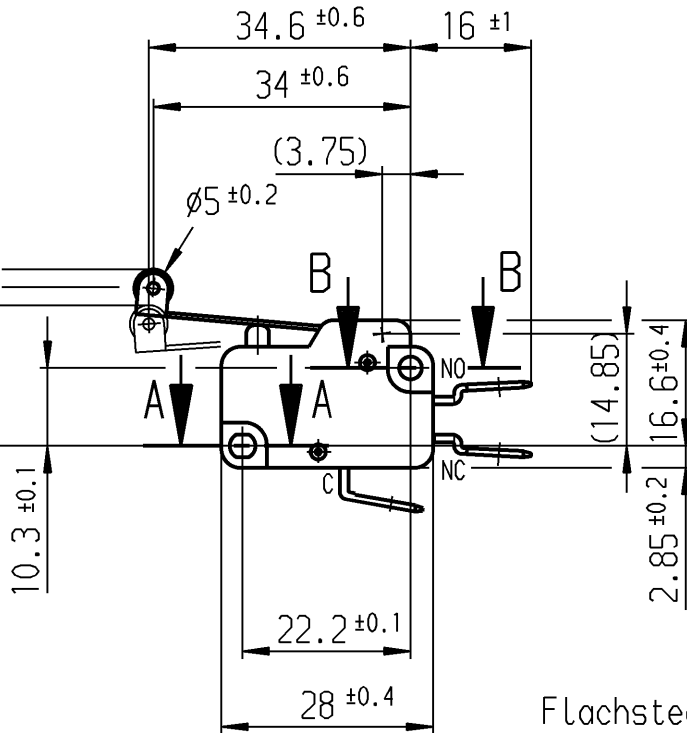
Wechsler 1-polig
single pole changeover

Schalt-Betätigungskraft
actuating force 0.8 bis to 1.4 N
Differenzweg
movement differential ≤ 0.7 mm

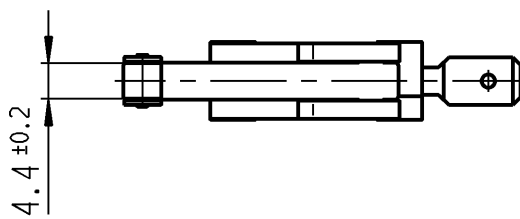
Diese Unterlage ist geistiges Eigentum der Marquardt GmbH. Schutzvermerk nach DIN 34 beachten. Copyright reserved.

Für Form und Lage FOR SHAPE AND LOC.		Für Winkel FOR ANGLE ± 2°		Allgemeintoleranzen UNTOLERANCED DIMENSIONS			Pause COPY	Blatt SHEET		Typ K	Zeichn./DRAWING NO. 1006.1401	Index c	
PROJECTION		Abmasse und Nennmassbereiche Angaben in mm			Laengen LENGTH	Radien RADII		Original DIN	Maßstab SCALE				
ALL DIMENSIONS ARE IN MILLIMETRES		0-6	± 0.1	± 0.2	0-10	± 0.1	A4	1:1	Schnappschalter Snap Action Switch				
c		26264	02.09.99	pfu	g		CAD Medusa		Z				
b		24985	13.05.97	gc	f		gez./DRAWN BY 07.05.97 gc						
a		22549	24.11.93	gue	e		gepr./CHECKED BY						
		17230	15.04.86	nl	d		Ersatz für/REPLACEMENT OF						
Ausg. ISSUE		Änderung REVISION		gez. DRAWN BY		Ausg. ISSUE		Änderung REVISION		gez. DRAWN BY		Z.gL.Nr.vom 15.04.86	
MARQUARDT Marquardt GmbH, D-78604 Rietheim-Weilheim													

Ruhestellung
 Schalterpunkt
 zul. Endstellung

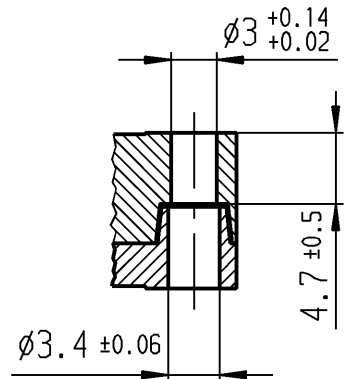
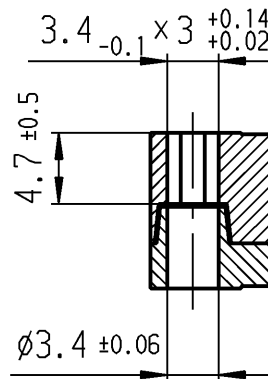


Flachstecker 6,3 x 0,8
 EN 61058 / EN 61210 / DIN 46244






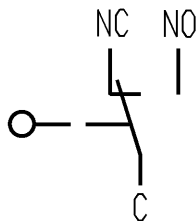
A-A
2:1

B-B
2:1



Aufschrift

1006 μ T100
 10(4) /400~10E3
 6(2.5) /400~50E3 
 10A 125V AC 1/4HP
 10A 250V AC 1/4HP
 R44  



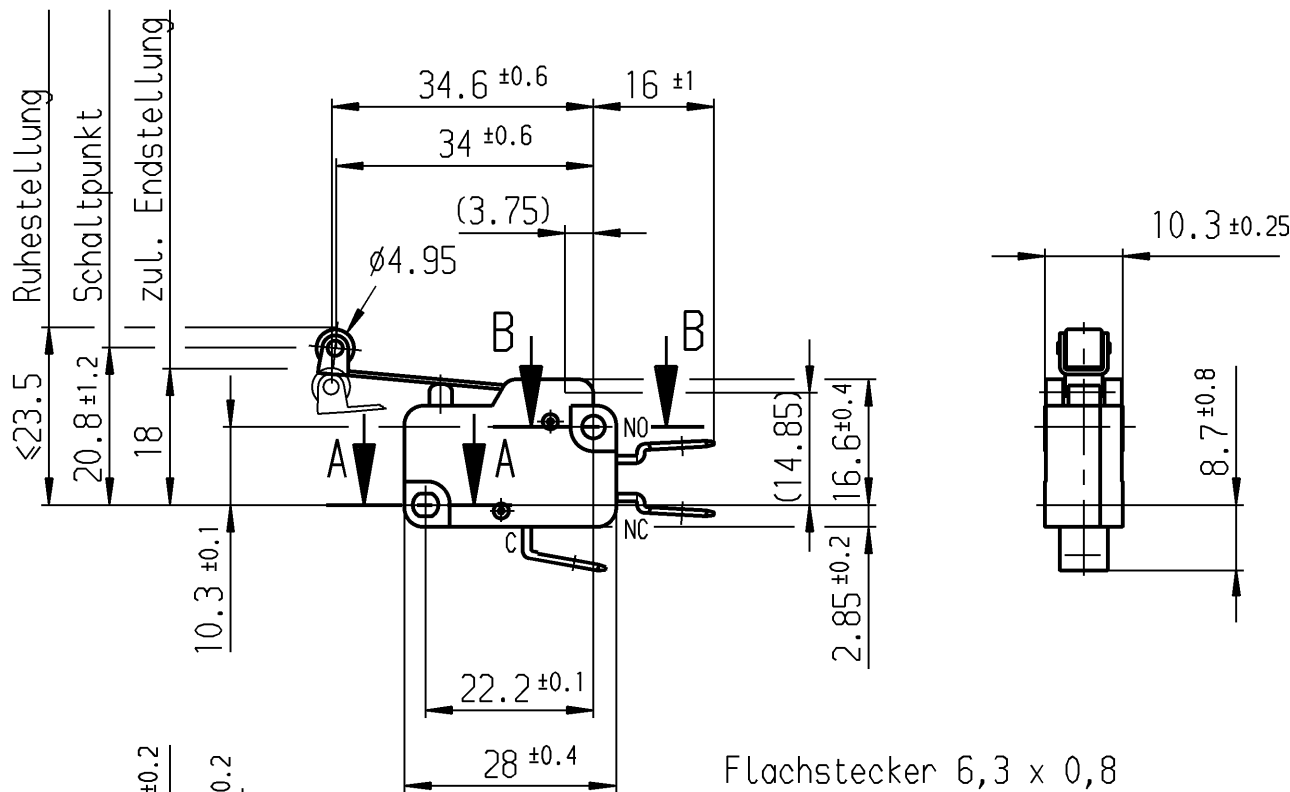
Wechsler 1-polig

Schalt-Betätigungskraft 0.7 bis 1.25 N
 Differenzweg ≤ 0.9 mm

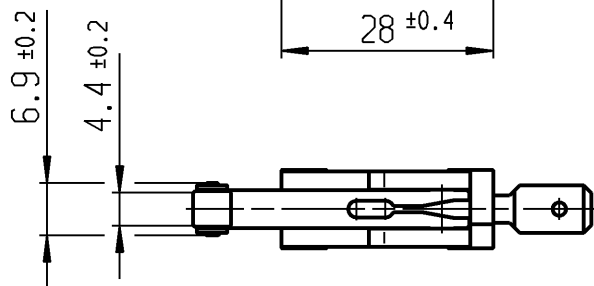
Diese Unterlage ist geistiges Eigentum der Marquardt GmbH. Schutzvermerk nach DIN 34 beachten. Copyright reserved.

Für Form und Lage FOR SHAPE AND LOC.		Für Winkel FOR ANGLE ± 2°		Allgemeintoleranzen UNTOLERANCED DIMENSIONS			Pause COPY	Blatt SHEET		Typ K	Zeichn./DRAWING NO. 1006.1501	Index d
PROJECTION		Abmasse und Nennmassbereiche Angaben in mm ALL DIMENSIONS ARE IN MILLIMETRES			Laengen LENGTH	Radien RADII		Original DIN	Maßstab SCALE			
0-6 ± 0.1 ± 0.2 >6-15 ± 0.15 ± 0.3 >15-30 ± 0.2 ± 0.5 >30-70 ± 0.3 ± 0.5 >70-120 ± 0.4 ± 0.5 >120-200 ± 0.8 ± 0.8							A4 1:1 0 10 20 30 mm		Schnappschalter			
c	22549	24.11.93	gue	g				CAD Medusa Z				
b				f				gez./DRAWN BY 02.09.99 pfu				
a				e				gepr./CHECKED BY				
				d	26264	02.09.99	pfu					
Ausg. ISSUE	Änderung REVISION	gez. DRAWN BY		Ausg. ISSUE	Änderung REVISION	gez. DRAWN BY			Ersatz für/REPLACEMENT OF Z.gL.Nr.vom 18.11.91			

MARQUARDT
 Marquardt GmbH, D-78604 Rietheim-Weilheim

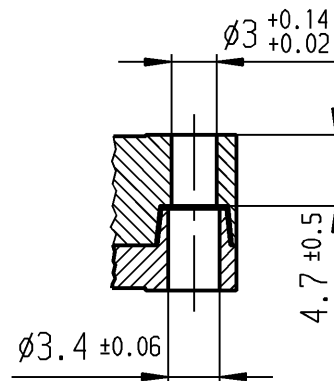
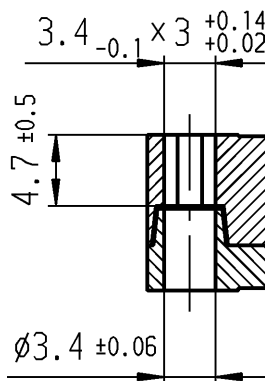


Flachstecker 6,3 x 0,8
EN 61058 / EN 61210 / DIN 46244



A-A
2:1

B-B
2:1



Aufschrift



1006 μ T100

10(4) /400~10E3

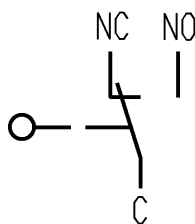
6(2.5) /400~50E3



10A 125V AC 1/4HP

10A 250V AC 1/4HP

R44

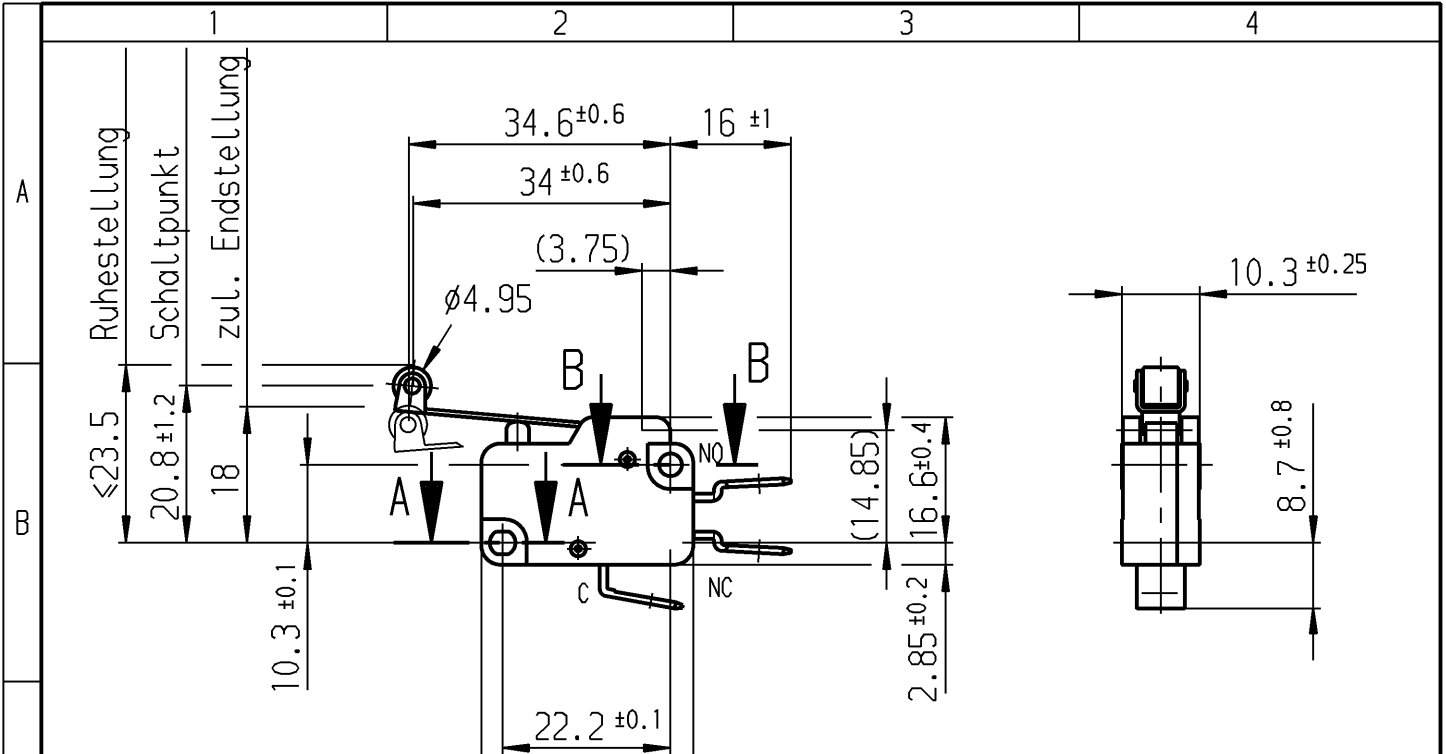


Wechsler 1-polig

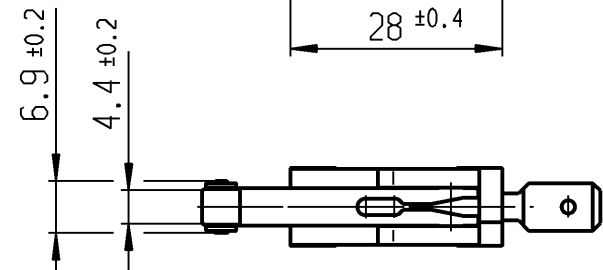
Schalt-Betätigungskraft 0.7 bis 1.25 N
Differenzweg ≤ 0.9 mm

Diese Unterlage ist geistiges Eigentum der Marquardt GmbH. Schutzvermerk nach DIN 34 beachten. Copyright reserved.

Für Form und Lage		Allgemeintoleranzen UNTOLERANCED DIMENSIONS		Pause COPY		Blatt SHEET		Typ	Zeichn./DRAWING NO.	Index																	
FOR SHAPE AND LOC.		Abmasse und Nennmassbereiche Angaben in mm		Laengen LENGTH		Radien RADII		K	1006.1511																		
Für Winkel FOR ANGLE $\pm 2^\circ$		ALL DIMENSIONS ARE IN MILLIMETRES		<table border="1"> <tr><td>0-6</td><td>± 0.1</td><td>± 0.2</td></tr> <tr><td>>6-15</td><td>± 0.15</td><td>± 0.3</td></tr> <tr><td>>15-30</td><td>± 0.2</td><td>± 0.5</td></tr> <tr><td>>30-70</td><td>± 0.3</td><td></td></tr> <tr><td>>70-120</td><td>± 0.4</td><td>$\pm 10\%$</td></tr> <tr><td>>120-200</td><td>± 0.8</td><td></td></tr> </table>		0-6	± 0.1				± 0.2	>6-15	± 0.15	± 0.3	>15-30	± 0.2	± 0.5	>30-70	± 0.3		>70-120	± 0.4	$\pm 10\%$	>120-200	± 0.8		Original DIN
0-6	± 0.1	± 0.2																									
>6-15	± 0.15	± 0.3																									
>15-30	± 0.2	± 0.5																									
>30-70	± 0.3																										
>70-120	± 0.4	$\pm 10\%$																									
>120-200	± 0.8																										
c		g		0 10 20 30 mm		A4		Schnappschalter																			
b		f		CAD Medusa		Z																					
a		e		gez./DRAWN BY 15.01.02 vor				MARQUARDT Marquardt GmbH, D-78604 Rietheim-Weilheim																			
33108		15.01.02 vor		gepr./CHECKED BY																							
Ausg. ISSUE		gez. DRAWN BY		Ersatz für/REPLACEMENT OF																							
Änderung REVISION		Ausg. ISSUE		Änderung REVISION		gez. DRAWN BY																					

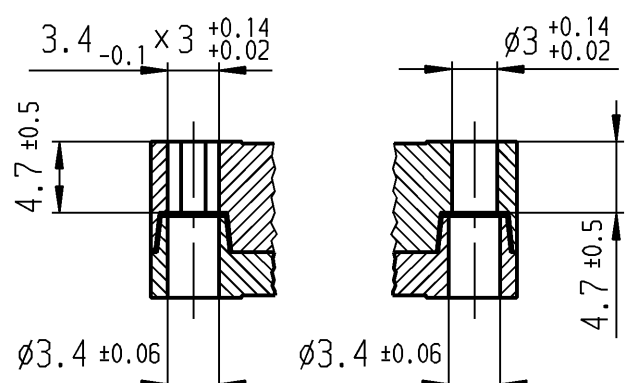


Flachstecker 6,3 x 0,8
EN 61058 / EN 61210 / DIN 46244



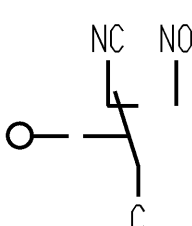
A-A
2:1

B-B
2:1



Aufschrift

1006 μ T100
20(4)/400~10E3
16(4)/400~50E3
10(6)/250~50E3



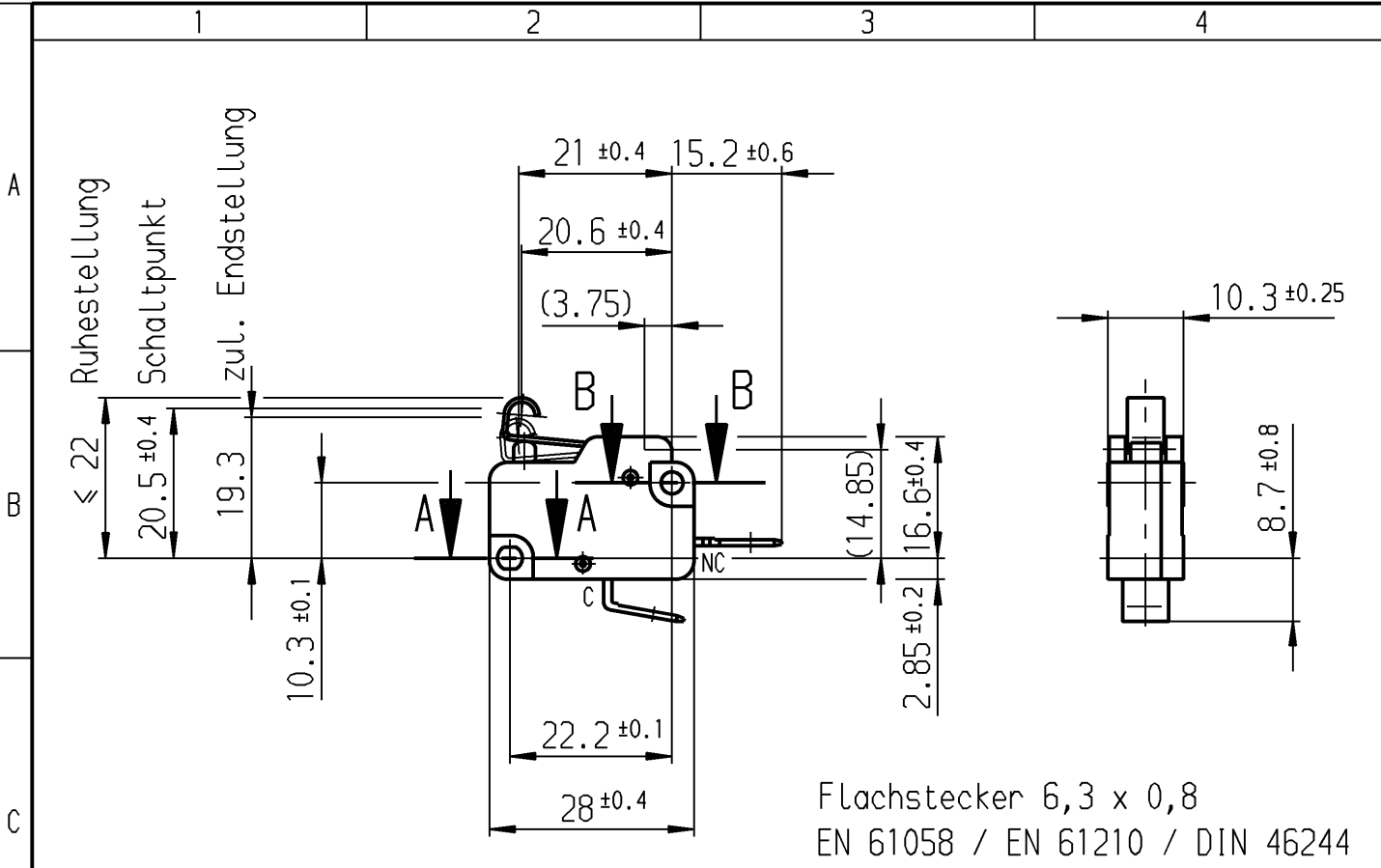
Wechsler 1-polig

Schalt-Betätigungskraft 1.2 bis 2.1 N
Differenzweg ≤ 0.9 mm

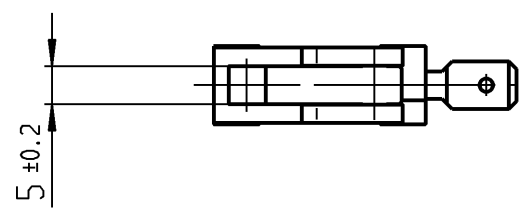
Diese Unterlage ist geistiges Eigentum der Marquardt GmbH. Schutzvermerk nach DIN 34 beachten. Copyright reserved.

Für Form und Lage		Allgemeintoleranzen UNTOLERANCED DIMENSIONS		Pause COPY		Blatt SHEET		Typ		Zeichn./DRAWING NO.		Index	
FOR SHAPE AND LOC.		Abmasse und Nennmassbereiche Angaben in mm		Laengen LENGTH		Radien RADI		K		1006.1514			
Für Winkel FOR ANGLE $\pm 2^\circ$		ALL DIMENSIONS ARE IN MILLIMETRES		0-6 ± 0.1		0-2 ± 0.2		Original DIN		Maßstab SCALE			
				6-15 ± 0.15		0.3 ± 0.3		A4		1:1			
				15-30 ± 0.2		0.5 ± 0.5		0		20		30 mm	
				30-70 ± 0.3		10%		CAD Medusa		Z			
				70-120 ± 0.4				gez./DRAWN BY 15.01.02 vor					
				120-200 ± 0.8				gepr./CHECKED BY					
33109		15.01.02 vor						Ersatz für/REPLACEMENT OF					
Ausg. ISSUE		Änderung REVISION		gez. DRAWN BY		Ausg. ISSUE		Änderung REVISION		gez. DRAWN BY			
												MARQUARDT Marquardt GmbH, D-78604 Rietheim-Weilheim	

Schnappschalter

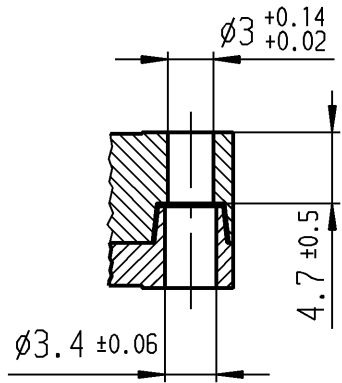
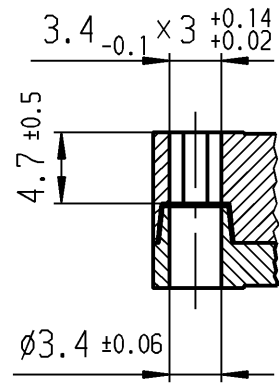


Flachstecker 6,3 x 0,8
EN 61058 / EN 61210 / DIN 46244



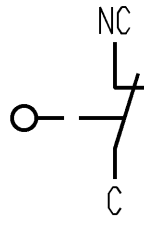
A-A
2:1

B-B
2:1



Aufschrift

1006 T100
10(4) / 400~10E3
6(2.5) / 400~50E3
10A 125V AC 1/4HP
10A 250V AC 1/4HP
R44

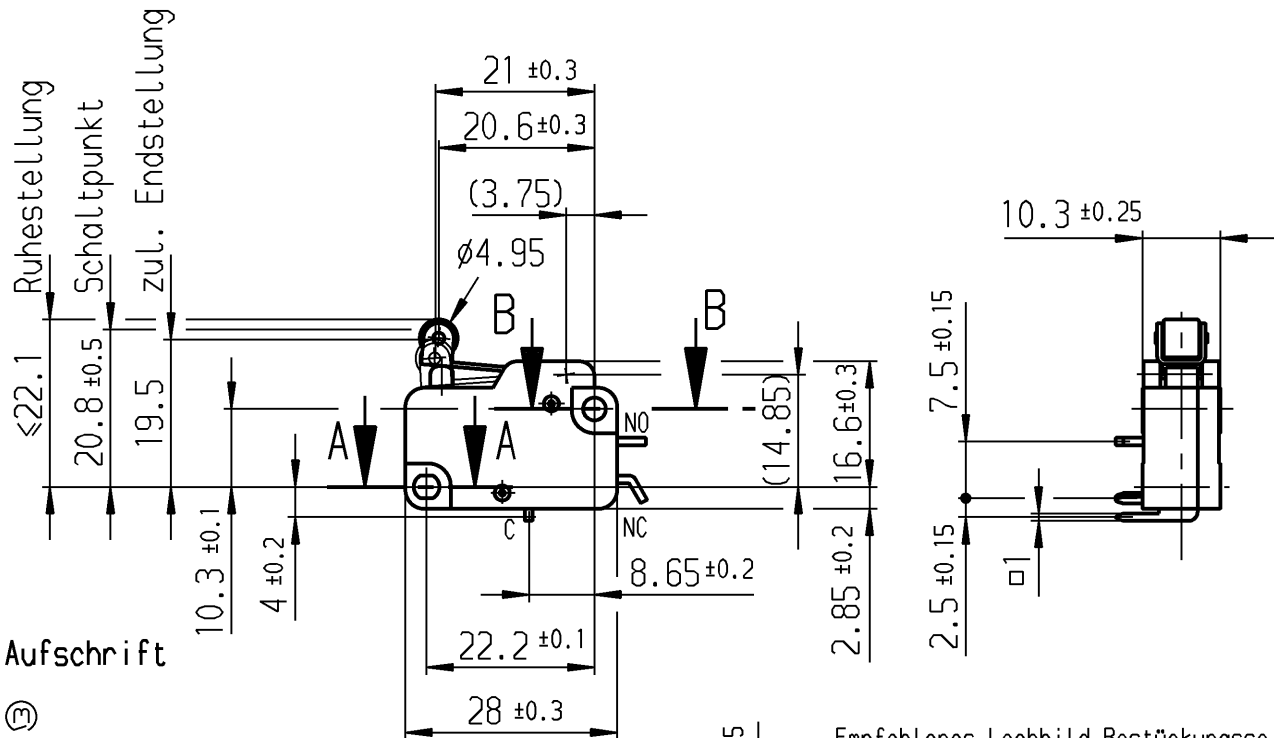


Öffner 1-polig

Schalt-Betätigungskraft 1.6 bis 2.8 N
Differenzweg ≤ 1 mm

Diese Unterlage ist geistiges Eigentum der Marquardt GmbH. Schutzvermerk nach DIN 34 beachten. Copyright reserved.

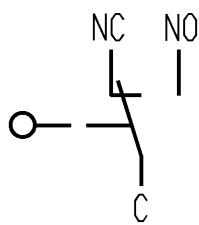
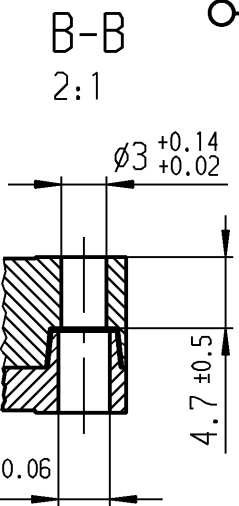
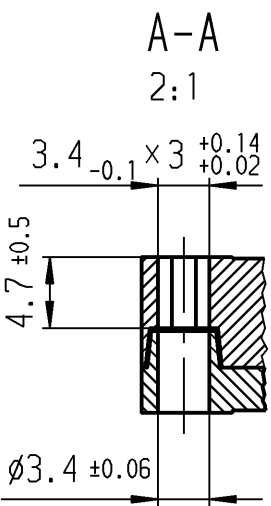
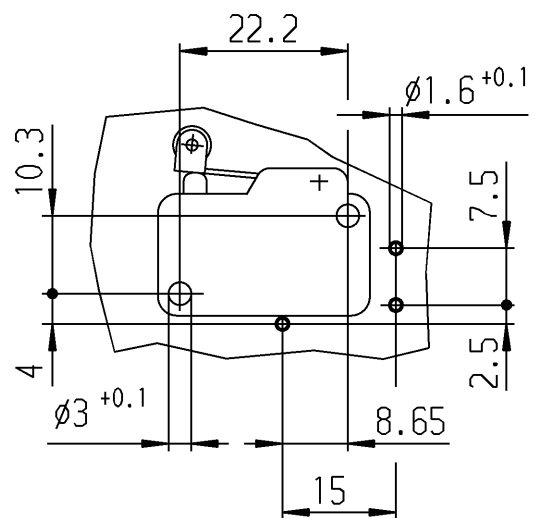
Für Form und Lage FOR SHAPE AND LOC.		Allgemeintoleranzen UNTOLERANCED DIMENSIONS		Pause COPY		Blatt SHEET		Typ K		Zeichn./DRAWING NO. 1006.3402		Index	
Für Winkel FOR ANGLE ± 2°		PROJECTION		Abmasse und Nennmassbereiche Angaben in mm		Original DIN A4		Maßstab SCALE 1:1		Schnappschalter		MARQUARDT Marquardt GmbH, D-78604 Rietheim-Weilheim	
c		g		Laengen LENGTH		Radien RADI		0 10 20 30 mm					
b		f		>0-6 ± 0.1		± 0.2		CAD Medusa		Z		Ersatz für/REPLACEMENT OF V99.196.1	
a		e		>6-15 ± 0.15		± 0.3		gez./DRAWN BY 13.10.99 pfu					
28484		13.10.99 pfu		>15-30 ± 0.2		± 0.5		gepr./CHECKED BY		MARQUARDT		Marquardt GmbH, D-78604 Rietheim-Weilheim	
Ausg. ISSUE		gez. DRAWN BY		>30-70 ± 0.3		± 10%		Ersatz für/REPLACEMENT OF V99.196.1					
Änderung REVISION		Änderung REVISION		>70-120 ± 0.4									
				>120-200 ± 0.8									



Aufschrift

1006 μ T100
 10 (4) /400~10E3
 6 (2.5) /400~50E3
 10A 125V AC 1/4HP
 10A 250V AC 1/4HP
 R44

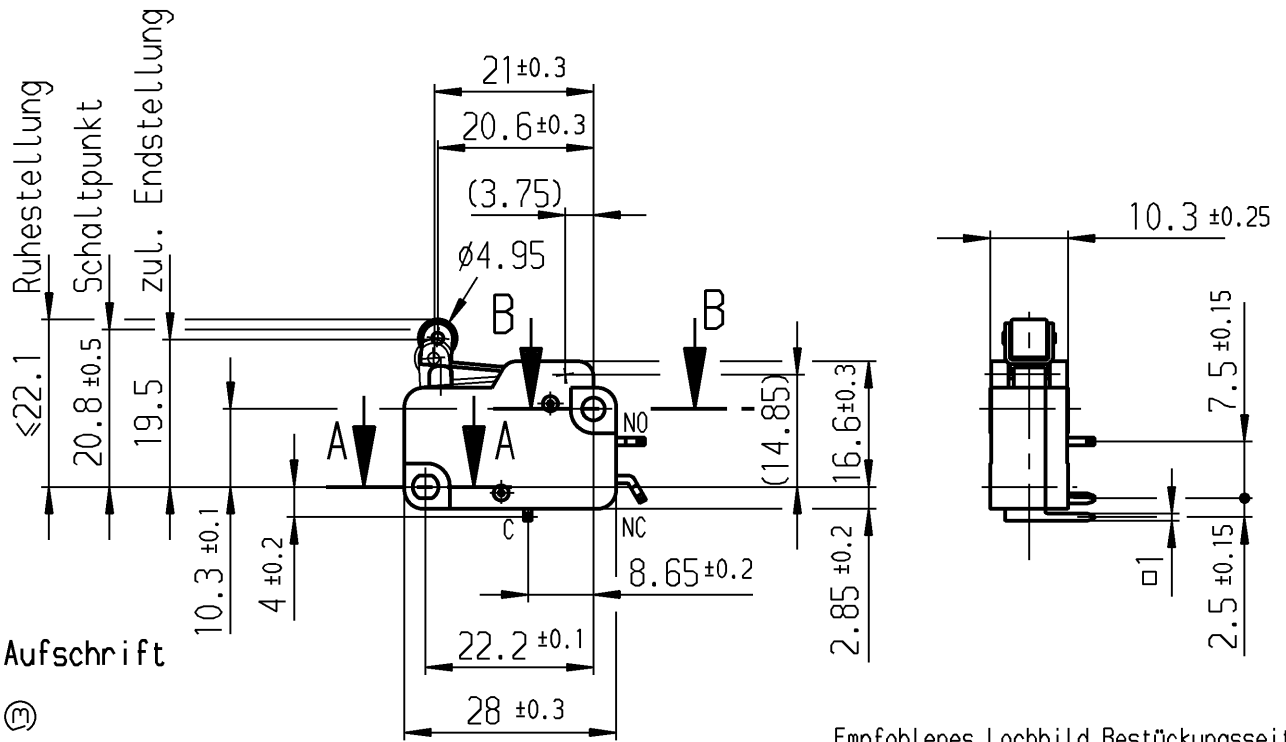
Empfohlenes Lochbild, Bestückungsseite
 Toleranzen nach DIN IEC 326
 Teil 3 sehr fein
 In den Befestigungslöchern fixieren



Wechsler 1-polig
 Schalt-Betätigungskraft 1.5 bis 2.5 N
 Differenzweg ≤ 0.3 mm

Diese Unterlage ist geistiges Eigentum der Marquardt GmbH. Schutzvermerk nach DIN 34 beachten. Copyright reserved.

Für Form und Lage		Allgemeintoleranzen UNTOLERANCED DIMENSIONS		Pause COPY		Blatt 01 SHEET		Typ K	Zeichn./DRAWING NO. 1006.4103	Index
FOR SHAPE AND LOC.		Abmasse und Nennmassbereiche Angaben in mm		Laengen LENGTH		Radien RADII				
Für Winkel FOR ANGLE $\pm 2^\circ$		ALL DIMENSIONS ARE IN MILLIMETRES		0-6 ± 0.1		± 0.2 ± 0.3 ± 0.5		Original DIN A4 Maßstab SCALE 1:1		
c		g		0-15 ± 0.15		± 10%		0 10 20 30 mm		
b		f		15-30 ± 0.2				CAD MEDUSA 14.1		
a		e		30-70 ± 0.3				gez./DRAWN BY 10.03.04 qu		
39083		10.03.04		70-120 ± 0.4				gepr./CHECKED BY		
Ausg. ISSUE		gez. DRAWN BY		120-200 ± 0.8				Ersatz für/REPLACEMENT OF V03193010		
Änderung REVISION								SCHNAPPSCHALTER		
								MARQUARDT Marquardt GmbH, D-78604 Rietheim-Weilheim		



Aufschrift



1006 µ T100

10(4) /400~10E3

6(2.5) /400~50E3

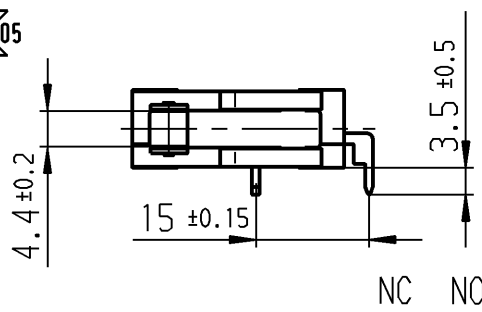
10A 125V AC 1/4HP

10A 250V AC 1/4HP

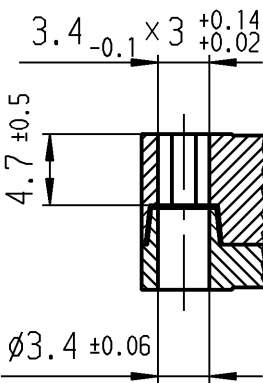
R44



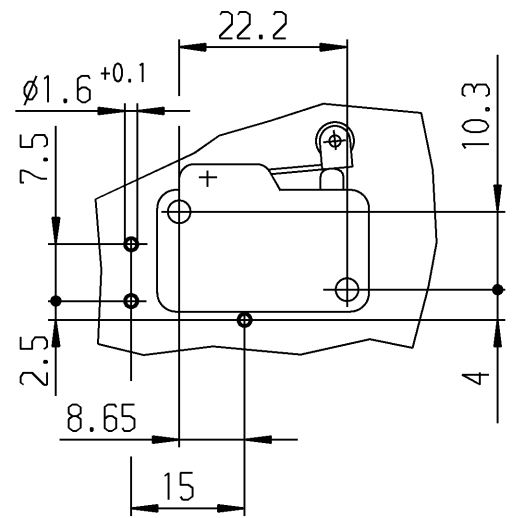
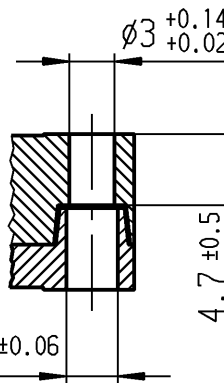
Empfohlenes Lochbild, Bestückungsseite
Toleranzen nach DIN IEC 326
Teil 3 sehr fein
In den Befestigungslöchern fixieren



A-A
2:1



B-B
2:1



Wechsler 1-polig
Schalt-Betätigungskraft 1.5 bis 2.5 N
Differenzweg ≤ 0.3 mm

Diese Unterlage ist geistiges Eigentum der Marquardt GmbH. Schutzvermerk nach DIN 34 beachten. Copyright reserved.

Für Form und Lage		Allgemeintoleranzen UNTOLERANCED DIMENSIONS		Pause COPY		Blatt 01 SHEET		Typ K		Zeichn./DRAWING NO. 1006.4203		Index	
FOR SHAPE AND LOC.		PROJECTION		Abmasse und Nennmassbereiche Angaben in mm		Original DIN A4		Maßstab SCALE 1:1		0		10 20 30 mm	
Für Winkel FOR ANGLE ± 2°		ALL DIMENSIONS ARE IN MILLIMETRES		Laengen LENGTH									
				0-6 ± 0.1		Radien RADII							
				>6-15 ± 0.15		± 0.2							
				>15-30 ± 0.2		± 0.3							
				>30-70 ± 0.3		± 0.5							
				>70-120 ± 0.4		± 10%							
				>120-200 ± 0.8									
c		g		CAD MEDUSA 14.1									
b		f		gez./DRAWN BY 10.03.04 qu									
a		e		gepr./CHECKED BY									
39082		10.03.04 Qu		Ersatz für/REPLACEMENT OF V03193011									
Ausg. ISSUE		Änderung REVISION		gez. DRAWN BY		Ausg. ISSUE		Änderung REVISION		gez. DRAWN BY		MARQUARDT Marquardt GmbH, D-78604 Rietheim-Weilheim	